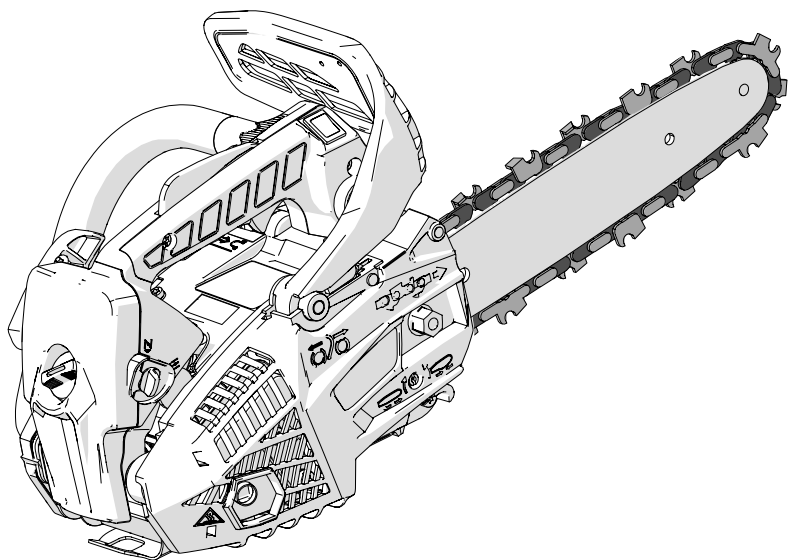
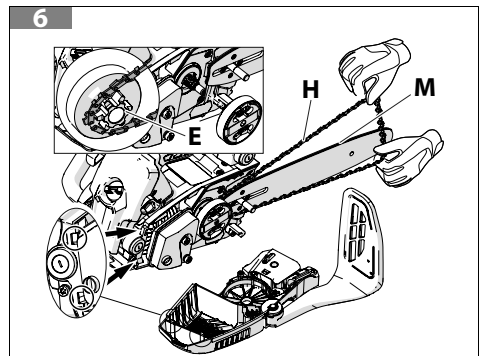
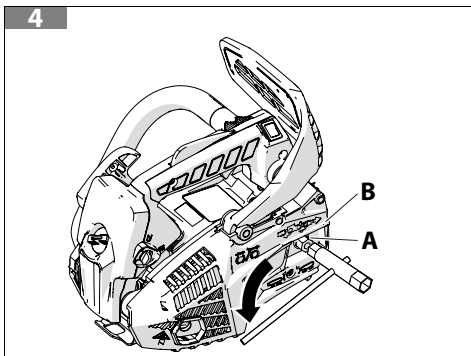
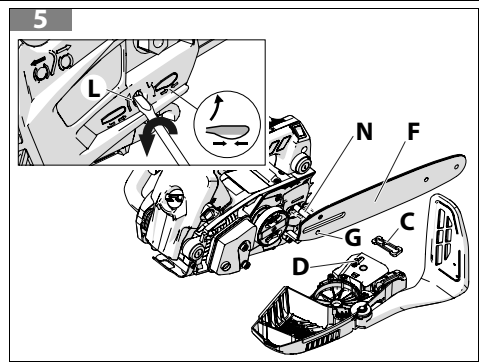
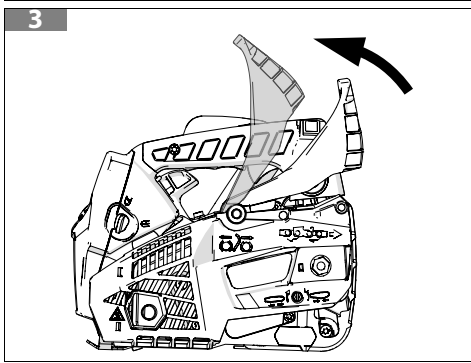
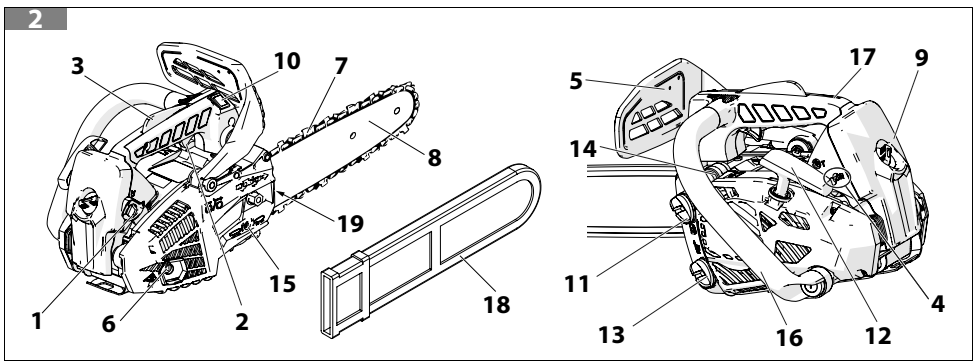
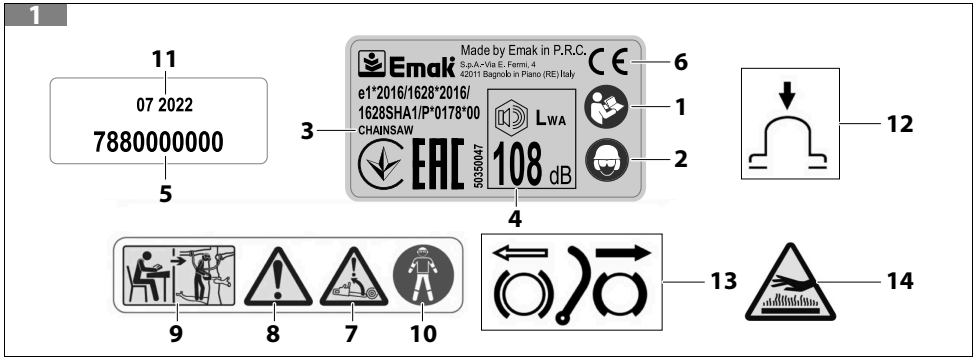
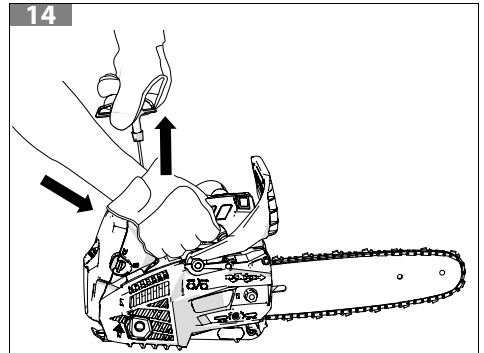
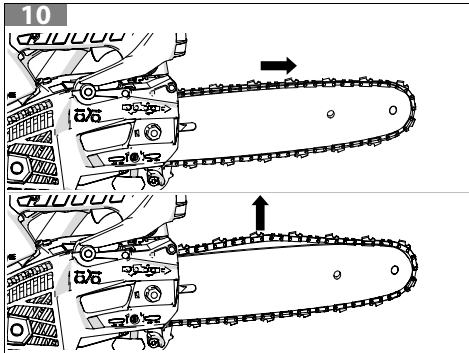
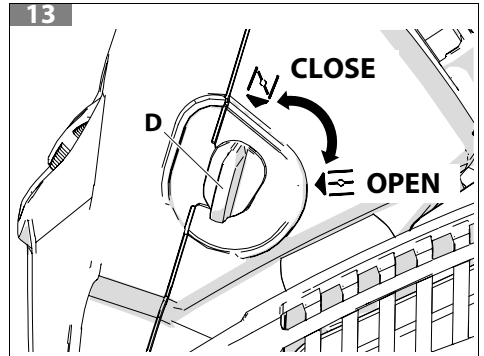
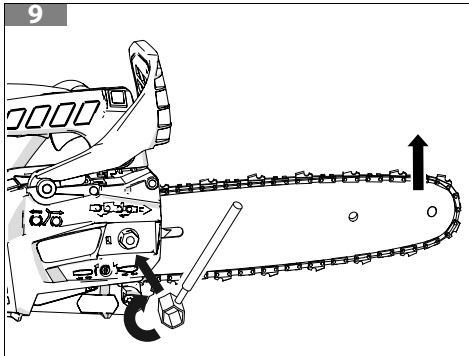
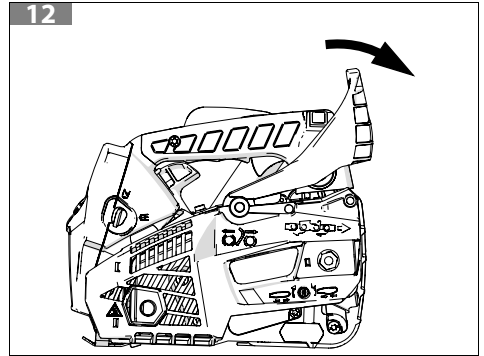
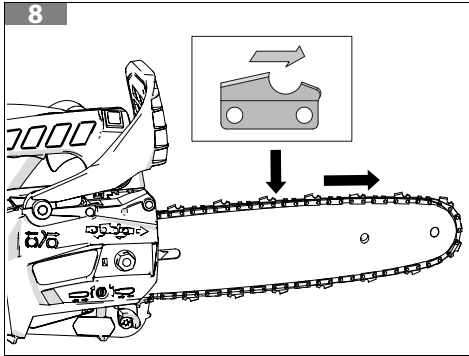
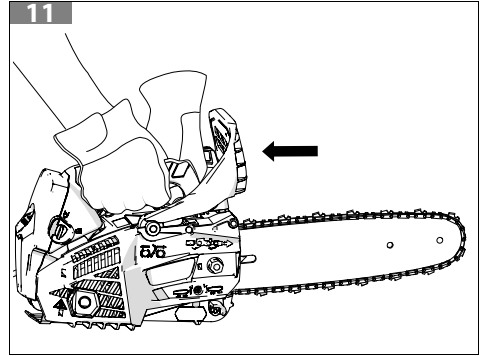
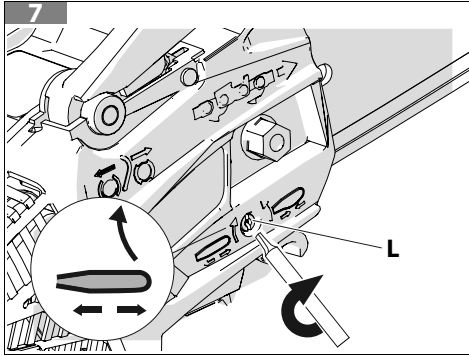


GSTH 240 – МТТН 2400

BG РЪКОВОДСТВО ЗА ЕКСПЛОАТАЦИЯ И ПОДДРЪЖКА







15

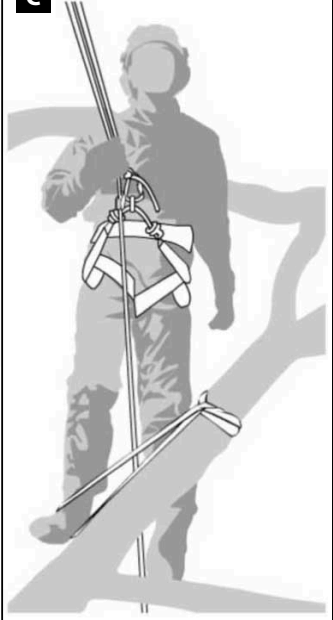
A



B



C

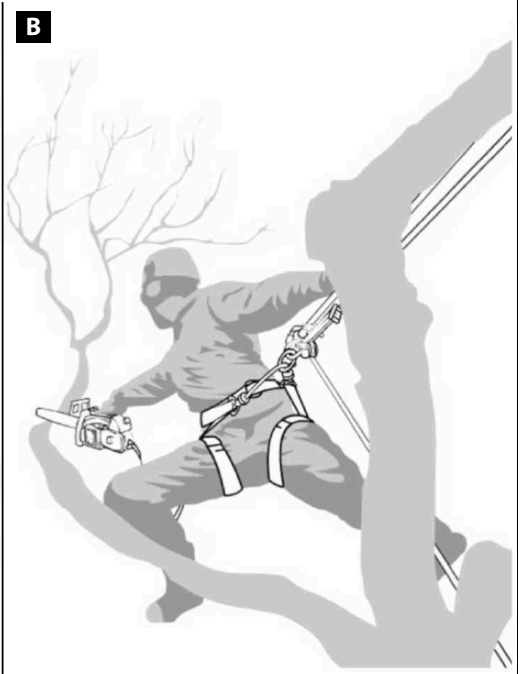


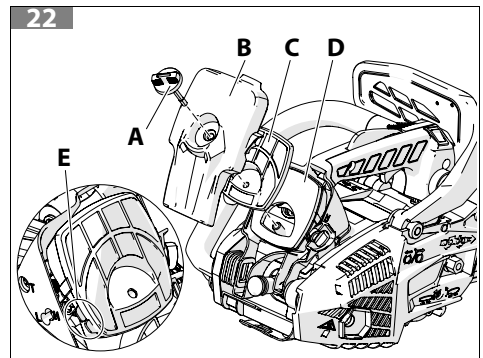
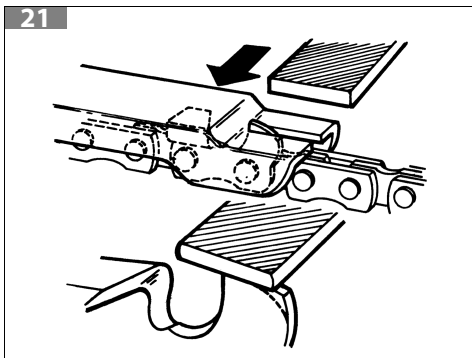
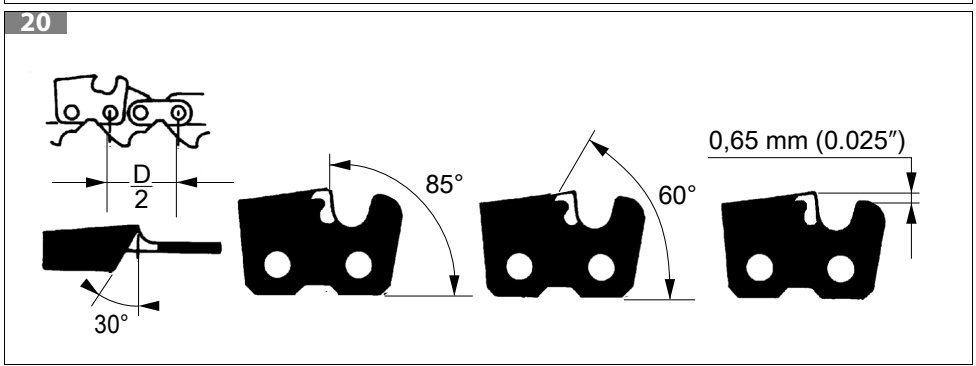
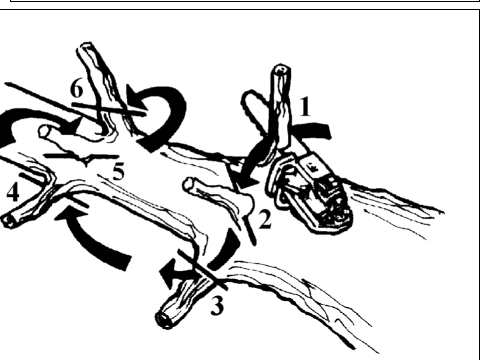
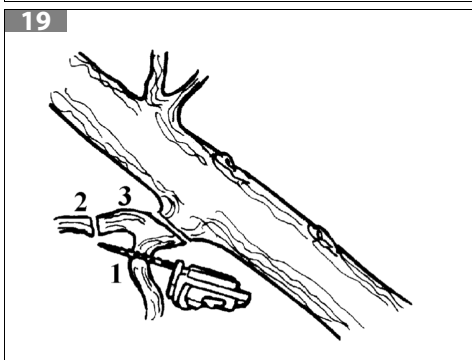
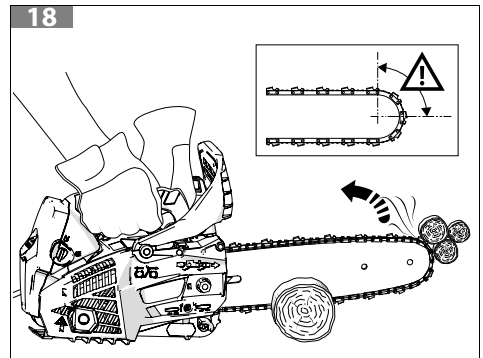
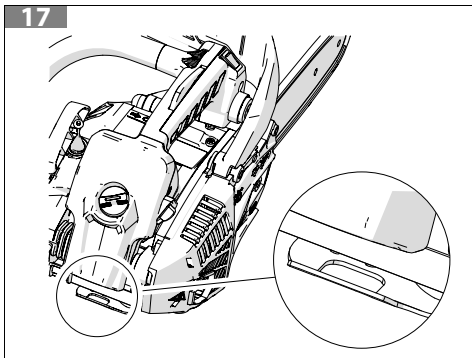
16

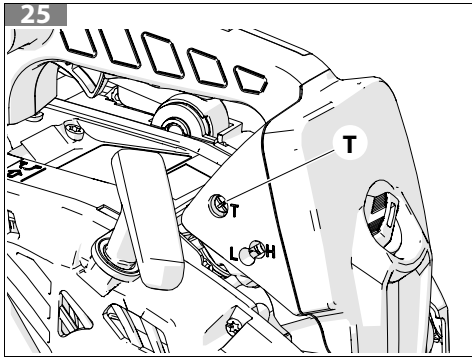
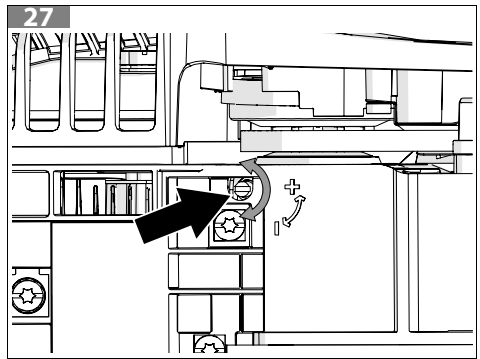
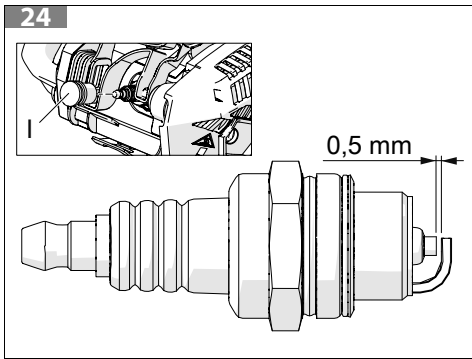
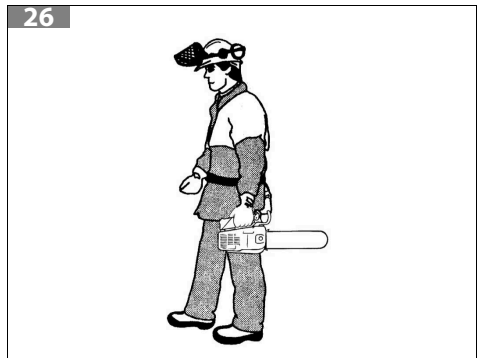
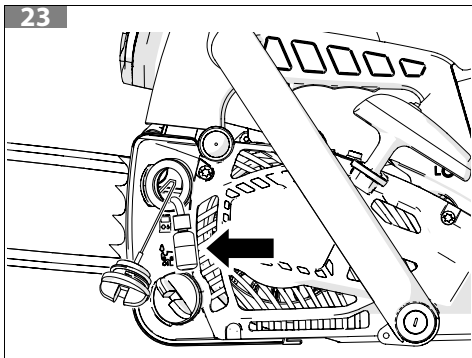
A

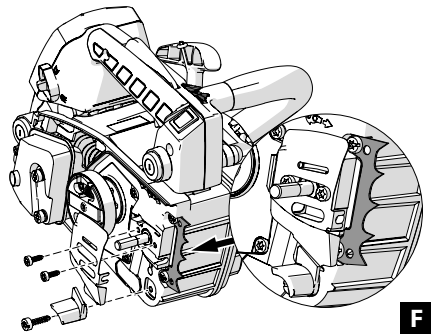
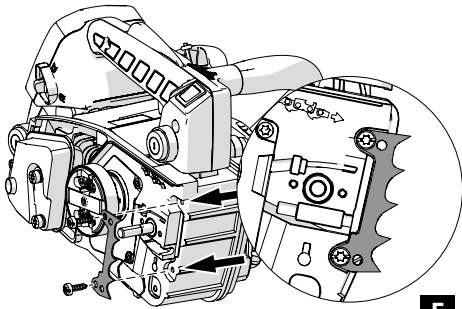
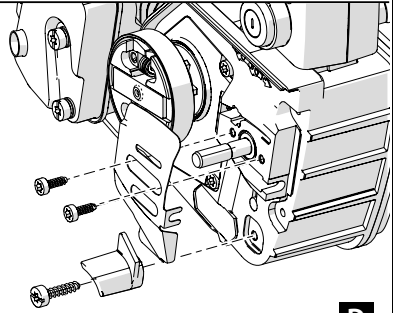
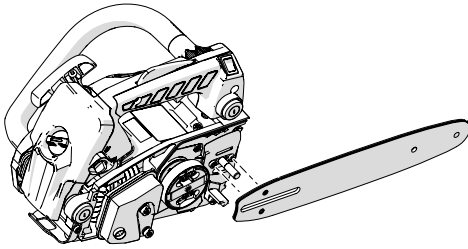
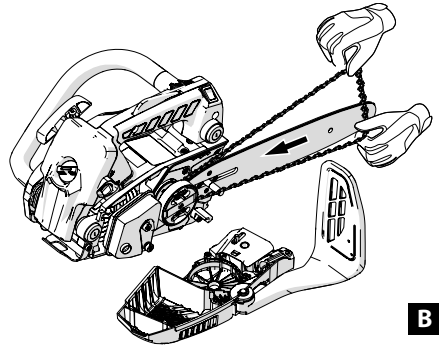
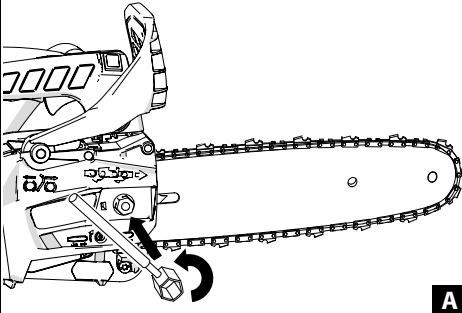


B









Превод на оригиналните инструкции

1	ВЪВЕДЕНИЕ.....	10
1.1	КАК ДА ЧЕТЕТЕ РЪКОВОДСТВОТО.....	10
2	ОБЯСНЕНИЕ НА СИМВОЛИТЕ И ПРЕДУПРЕЖДЕНИЯТА ЗА БЕЗОПАСНОСТ (ФИГ. 1)	11
3	КОМПОНЕНТИ НА МОТОРНИЯ ТРИОН(ФИГ. 2).....	12
4	НОРМИ ЗА БЕЗОПАСНОСТ.....	12
4.1	ЛИЧНИ ПРЕДПАЗНИ СРЕДСТВА (ЛПС)	14
5	МОНТАЖ НА	15
5.1	ШИНАТА И ВЕРИГАТА	15
5.2	КУКА	16
6	ПРЕДПАЗНИ УСТРОЙСТВА НА ПРОДУКТА.....	16
6.1	СПИРАЧКА НА ВЕРИГАТА ЗА ЗАЩИТА ОТ ОТКАТ	16
6.2	БЛОКИРОВКА НА ГАЗТА.....	16
6.3	ОГРАНИЧИТЕЛ НА ВЕРИГАТА И УСТРОЙСТВО ЗА ОБТЯГАНЕ НА ВЕРИГАТА	17
6.4	СИСТЕМА ЗА ЗАГЛУШАВАНЕ НА ВИБРАЦИИТЕ	17
6.5	ПРЕВКЛЮЧВАТЕЛ ЗА СПИРАНЕ.....	17
6.6	АУСПУХ	17
6.7	ЛОСТ ЗА РЪКА.....	17
6.8	ПРЕДПАЗИТЕЛ НА ШИНАТА.....	17
7	СТАРТИРАНЕ.....	18
7.1	ГОРИВО.....	18
7.2	ЗАРЕЖДАНЕ	20
7.3	ДОПЪЛВАНЕ НА МАСЛО И СМАЗВАНЕ НА ВЕРИГАТА	20
7.3.1	ЗАДАВЕН ДВИГАТЕЛ.....	21
7.4	ЗАДЕЙСТВАНЕ НА ДВИГАТЕЛЯ.....	22
7.5	СРАБОТВАНЕ НА ДВИГАТЕЛЯ.....	22
7.6	СРАБОТВАНЕ НА ВЕРИГАТА.....	22
8	СПИРАНЕ НА ДВИГАТЕЛЯ	23
9	ИЗПОЛЗВАНЕ	23
9.1	ПРОВЕРКИ ЗА СИГУРНОСТ	23
9.2	ОТКАТ, ПРИПЛЪЗВАНЕ, ОТСКАЧАНЕ И ПАДАНЕ	24
9.3	СПИРАЧКА НА ВЕРИГАТА	26
9.4	ПРОВЕРКА НА РАБОТАТА НА СПИРАЧКАТА	27
9.5	ПОДДРЪЖКА НА СПИРАЧКАТА.....	27
9.6	РАБОТА С МОТОРНИ ТРИОНИ С ВЪЖЕ И КОЛАН.....	27
9.7	ЗАБРАНЕНА УПОТРЕБА.....	30
9.8	ПРАВИЛА ЗА РАБОТА.....	30
9.8.1	КАСТРЕНЕ	30
9.8.2	ПРЕДПАЗНИ МЕРКИ ЗА РАБОТНАТА ЗОНА.....	30
9.8.3	ПРЕДПАЗНИ МЕРКИ ПРИ ИЗПОЛЗВАНЕ НА МАШИНАТА	31
10	ПОДДРЪЖКА	32
10.1	ПРОВЕРКИ И ПОДДРЪЖКА НА ПРЕДПАЗНИТЕ УСТРОЙСТВА	32
10.1.1	ПРОВЕРКА НА СПИРАЧНАТА ЛЕНТА.....	32
10.1.2	ПРОВЕРКА НА ПРЕДПАЗИТЕЛЯ ЗА РЪКАТА	32
10.1.3	ПРОВЕРКА НА СПИРАЧКАТА НА ВЕРИГАТА.....	32
10.1.4	ПРОВЕРКА НА ГАЗТА И БЛОКИРОВКАТА НА ГАЗТА	33
10.1.5	ПРОВЕРКА НА ОГРАНИЧИТЕЛЯ НА ВЕРИГАТА.....	33
10.1.6	ПРОВЕРКА НА СИСТЕМАТА ЗА ЗАГЛУШАВАНЕ НА ВИБРАЦИИТЕ	33
10.1.7	ПРОВЕРКА НА ПРЕВКЛЮЧВАТЕЛЯ STOP.....	33

Превод на оригиналните инструкции

10.1.8 ПРОВЕРКА НА АУСПУХА	33
10.2 СЪОТВЕТСТВИЕ НА ГАЗОВИТЕ ЕМИСИИ	34
10.3 ЗАТОЧВАНЕ НА ВЕРИГАТА	34
10.4 ШИНА	35
10.5 ВЪЗДУШЕН ФИЛТЪР	35
10.6 ГОРИВЕН ФИЛТЪР	35
10.7 МАСЛЕНА ПОМПА (РЕГУЛИРУЕМА АВТОМАТИЧНО)	35
10.8 УСТРОЙСТВО ЗА СТАРТИРАНЕ	36
10.9 ДВИГАТЕЛ	36
10.10 СВЕЩ	36
10.11 СПИРАЧКА НА ВЕРИГАТА	36
10.12 КАРБУРАТОР	36
10.13 АУСПУХ	37
10.14 ИЗВЪНРЕНА ПОДДРЪЖКА	37
10.15 ТАБЛИЦА ЗА ПОДДРЪЖКАТА	38
11 ТРАНСПОРТИРАНЕ	39
12 ПРИБИРАНЕ ЗА СЪХРАНЕНИЕ	40
13 ОПАЗВАНЕ НА ОКОЛНАТА СРЕДА	40
13.1 УНИЩОЖАВАНЕ И ИЗХВЪРЛЯНЕ	40
14 ТЕХНИЧЕСКИ ДАННИ	41
15 ДЕКЛАРАЦИЯ ЗА СЪОТВЕТСТВИЕ	43
16 СЕРТИФИКАТ ЗА ГАРАНЦИЯ	44
17 ОТСТРАНЯВАНЕ НА НЕИЗПРАВНОСТИ	45

1 ВЪВЕДЕНИЕ

Благодарим ви, че избрахте продукт на Емак.

Нашата мрежа от оторизирани дистрибутори и сервизи е на ваше разположение за всяка нужда.

BG

ВНИМАНИЕ

Този моторен трион е само за оператори, обучени за поддръжка на дървета. Използването без подходящо обучение може да причини много сериозни физически наранявания.

ВНИМАНИЕ

За правилно експлоатация на машината и избягване на инциденти, не започвайте да работите преди да се прочели това ръководство с максимално внимание.

ВНИМАНИЕ

Това ръководство трябва да придружава машината по време на нейния жизнен цикъл.

ВНИМАНИЕ

ОПАСНОСТ ОТ УВРЕЖДАНЕ НА СЛУХА. При нормални условия на използване тази машина може да носи на оператора ниво на лична и дневна експозиция на шум от 85 dB (A).

Това ръководство включва описание на функционирането на различните компоненти на машината, както и инструкции за извършване на проверки и поддръжка.

ЗАБЕЛЕЖКА

Описанията и илюстрациите, които се съдържат в това ръководство, не са строго задължаващи. Производителят си запазва правото да прави евентуални изменения без да е задължена да актуализира всеки път това ръководство.

Фигурите са индикативни. Действителните компоненти може да се различават от изобразените. Ако имате съмнения, се свържете с оторизиран сервизен център.

1.1 КАК ДА ЧЕТЕТЕ РЪКОВОДСТВОТО

Ръководството е разделено на глави и параграфи. Всеки параграф е подниво на съответната глава. Препратките към глави или параграфи се отбелязват с думите „глава“ или „параграф“, последвани от съответното число. Пример: „глава 2“.

Освен инструкциите за експлоатация и поддръжка, това ръководство съдържа информация, която изисква особено внимание. Тази информация е отбелязана с описаните по-долу символи:

ВНИМАНИЕ

Когато съществува опасност от пожар или от лични наранявания, дори и смъртоносни, или нанасяне на тежки вреди на предмети.

ПРЕДПАЗЛИВОСТ

Когато съществува опасност от нанасяне на повреди на машината или на отделни нейни компоненти.

ЗАБЕЛЕЖКА

Предоставя допълнителна информация към инструкциите от предишните съобщения за безопасност.

Фигурите в тези инструкции за употреба са номерирани с 1, 2, 3 и т.н. Компонентите, показани на фигурите, са маркирани с букви или цифри, според случая. Препратка към компонент С на фигура 2 е обозначена с: „Виж С, Фиг. 2“ или просто „(С, Фиг. 2)“. Препратка към компонент 2 на фигура 1 е обозначена с: „Виж 2, Фиг. 1“ или просто „(2, Фиг. 1)“.

2 ОБЯСНЕНИЕ НА СИМВОЛИТЕ И ПРЕДУПРЕЖДЕНИЯТА ЗА БЕЗОПАСНОСТ (ФИГ. 1)

1. Преди да използвате тази машина, прочетете ръководството за експлоатация и поддръжка.
2. Носете каска, очила и предпазни слушалки.
3. Вид машина: **МОТОРЕН ТРИОН.**
4. Гарантирано ниво на звукова мощност.
5. Сериен номер.
6. Маркировка СЕ за съответствие.
7. Обърнете специално внимание на феномена откат. Може да бъде опасен.
8. Прочетете внимателно и следвайте всички предупреждения.
9. Този моторен трион е предназначен само за оператори, обучени за кастрене на дървета.
10. Използвайте подходяща защита за вашите ръце, крака и стъпала.
11. Година на производство.
12. Лампичка.
13. Активирана спирачка на веригата (вдясно). Неактивирана спирачка на веригата (вляво).
- 14.

ВНИМАНИЕ

Повърхностите могат да бъдат горещи.

3 КОМПОНЕНТИ НА МОТОРНИЯ ТРИОН(ФИГ. 2)

- | | |
|--------------------------------------|--|
| 1. Лост за управление на стартера | 11. Капачка на резервоара за гориво |
| 2. Лост на газта | 12. Ръкохватка за задействане |
| 3. Лост за спиране на газта | 13. Капачка на резервоара за масло |
| 4. Регулиращи винтове на карбуратора | 14. Лампичка |
| 5. Инерционен спирачен лост | 15. Страничен винт за затягане на веригата |
| 6. Ауспук | 16. Предна дръжка |
| 7. Верига | 17. Задна дръжка |
| 8. Шина | 18. Капак на шината |
| 9. Капак на въздушния филтър | 19. Кука |
| 10. Бутон STOP | |

4 НОРМИ ЗА БЕЗОПАСНОСТ

ВНИМАНИЕ

Ако се използва правилно, машината е бързо, удобно и ефективно средство за работа. Ако се използва по неправилен начин или без вземане на необходимите предпазни мерки, може да стане опасен инструмент. За да се гарантира, че вашата работа е винаги приятна и безопасна, спазвайте стриктно правилата за безопасност, които са посочени по-долу и по-нататък в ръководството.

ВНИМАНИЕ

Системата за включване на машината поражда електромагнитно поле с много нисък интензитет. Това поле може да интерферира с някои пейсмекъри. За да се намали опасността от тежки или смъртоносни наранявания, хората с пейсмекър трябва да се консултират с техния лекар или с производителя на пейсмекъра, преди да започнат да използват тази машина.

Моторен трион за кастрене

Специален моторен трион с ограничена маса, предназначен да се използва от обучен оператор за кастрене и подрязване на върховете на изправени дървета.

Обучен оператор

Лице, което има компетентност и знания:

- за употребата и специфичните опасности, свързани с използването на моторен трион (за кастрене на дървета), произведен в съответствие с изискванията на ISO 11681-2.
- предпазните мерки, които трябва да се вземат, за да се ограничат тези опасности, включително използването на препоръчани лични предпазни средства (ЛПС).

ВНИМАНИЕ

Операторът трябва да бъде обучен за всички операции, описани в ръководството.

ВНИМАНИЕ

Не позволявайте на други хора и животни да се остават в обсега на действие на моторния трион при задействане или рязане.

BG

ЗАБЕЛЕЖКА

Национални регламенти могат да ограничат използването на машината.

- Не използвайте машината, преди да бъдете специално обучени как да я използвате. При първо използване, операторът трябва да се упражни, преди използване на полето.
- Машината трябва да се използва само от възрастни хора, които се намират в добро физическо състояние и са запознати с правилата за използване.
- Не използвайте машината когато усещате физическа умора или, когато сте под влиянието на алкохол или наркотици или лекарства.
- Не позволявайте на децата да използват машината.
- Никога не позволявайте машината да се използва от хора с намалени физически, сетивни или умствени способности, или липса на опит или необходимите познания, или от хора, които не са запознати с инструкциите.
- Не носете шалове, гривни или други подобни, които могат да се захванат в машината или веригата. Използвайте плътно прилепнали дрехи, със защита срещу разрязване.
- Носете защитни обувки против хлъзгане, ръкавици, очила, слушалки и предпазна каска.
- Не започвайте да режете преди работната площ да е напълно чиста и свободна. Не режете в близост до електрически кабели.
- Режете винаги в стабилна и безопасна позиция.
- Използвайте тримера само в добре проветриви места, не използвайте в експлозивна, запалима атмосфера или на закрито.
- Не докосвайте веригата или не извършвайте операции по поддръжката, когато двигателят работи.
- Забранено е, да се поставя на силоотводния вал на машината каквото и да е устройство, различно от доставеното от производителя.
- Поддържайте всички етикети за опасност, както и тези за безопасна работа в перфектно състояние. В случай на повреждане или влошаване на тяхното състояние, е необходимо да ги замените своевременно (вижте глава 2 **ОБЯСНЕНИЕ НА СИМВОЛИТЕ И ПРЕДУПРЕЖДЕНИЯТА ЗА БЕЗОПАСНОСТ (Фиг. 1)**).
- Не използвайте машината за цели, различни от тези, за които е предназначена и посочени в това ръководство (вижте пар. 9.7 *Забранена употреба*).
- Не изоставяйте машината с включен двигател.
- Проверявайте ежедневно машината, за да се уверите, че всяко предпазно устройство и не само, е функциониращо.
- Следвайте винаги нашите инструкции при извършване на операции по поддръжка.

- Не работете с повредена, лошо поправена, недобре монтирана или модифицирана машина. Не сваляйте, не повреждайте или не правете неефикасно никакво предпазно устройство. Използвайте само шини с дължината, посочена в таблицата.
- Да не се извършват такива операции по поддръжката, които не се отнасят до обикновена поддръжка. За всяка друга намеса се свържете с оторизиран сервизен център.
- Не стартирайте моторен трион без предпазителя на капака на веригата.
- Ако се наложи да извадите от употреба тримера, не го изоставяйте в околната среда, а го предайте на дистрибутора, който ще се погрижи за правилното събиране.
- Предавайте или давайте на заем машината само на опитни лица, които са запознати с нейното функциониране и правилното ѝ използване. Предайте също и ръководството с инструкциите за експлоатация, които трябва да се прочетат, преди да се започне да се работи.
- Обръщайте се винаги към вашият дистрибутор, за всякакви други обяснения или приоритетни намеси.
- Съхранявайте грижливо това ръководство и го консултирайте преди всяко използване на машината.
- Не забравяйте, че собственика на машината или оператора са отговорни за инциденти или понесени рискове от трети или нанесени вреди на тяхно имущество.

4.1 ЛИЧНИ ПРЕДПАЗНИ СРЕДСТВА (ЛПС)

Под лични предпазни средства (ЛПС) се разбира всяко оборудване, предназначено за носене от оператора, за да го предпази от един или повече рискове за безопасността или здравето по време на работа, както и всяко устройство или аксесоар, предназначени за тази цел. Използването на ЛПС не елиминира всякаква опасност от нараняване, но намалява ефекта от вредата, в случай на инцидент.

По-долу е даден списък на личните предпазни средства, които трябва да се използват при употреба на машината:

- **Носете предпазни обувки против разрязване, снабдени с подметки против подхлъзване и стоманени върхове.**
- **Носете предпазни очила и предпазна маска за лице.**
- **Носете защиты против шум; например слушалки или тапи.**



ВНИМАНИЕ

Използването на защита за слуха изисква по-голямо внимание и предпазливост, защото възприемането на звукови сигнали за опасност (викове, аларми и т.н.) е ограничено.

- **Носете ръкавици против разрязване, които позволяват максимално поглъщане на вибрациите.**
- **Носете одобрено предпазно облекло. Носете плътно прилепнало облекло, устойчиво на разрязване, и защитна каска.**
- **Носете одобрено предпазно облекло. Куртката и предпазни работни дрехи са идеални.**

ВНИМАНИЕ

Повечето произшествия с машината се случват, когато веригата удари оператора.

Работното облекло трябва да бъде подходящо за извършваната работа и да не създава затруднение. Носете прилепнало по тялото предпазно облекло. Не носете дрехи, обувки, вратовръзки или гerdани, които могат да се омотаят машината, в храстите или в друго. Съберете дългите коси и ги защитете.

ЗАБЕЛЕЖКА

Посъветвайте се с вашия доверен дистрибутор за избора на подходящо работно облекло.

5 МОНТАЖ НА

5.1 ШИНАТА И ВЕРИГАТА

ВНИМАНИЕ

Винаги носете ръкавици по време на монтажа. Използвайте само препоръчаните от производителя шина и верига (вижте Таблица 1 Препоръчителни комбинации от шини и вериги).

1. Дръпнете предпазителя (Фиг. 3) към предната дръжка, за да се провери дали спирачката на веригата не е поставена.
2. Свалете гайката (А) и демонтирайте предпазителя на веригата (В, Фиг. 4).
3. Отстранете пластмасовата подложка, поставена върху шпилките на шината (С, Фиг. 5).
4. Преместете палеца за опъване на веригата (D, Фиг. 5) отвинтвайки целия винт за опъване на веригата (L).
5. Поставете шината (F, Фиг. 5) върху шпилката (N).
6. Монтирайте веригата (H, Фиг. 6) вътре в макарата (E) и на водача на шината (M). Обърнете внимание на посоката на въртене на веригата (Фиг. 8).
7. Поставете предпазителя на веригата, като го вкарате в специалния корпус и като притиснете към шината, затегнете винта за обтягане на веригата (L, Фиг. 7), така че палецът (D, Фиг. 5) да влезе в отвора (G) на шината.
8. Монтирайте предпазителя на веригата и съответните гайки, без да ги затягате.
9. Затегнете веригата с помощта на винта за обтягане на веригата (L, Фиг. 7).
10. Накрая затегнете фиксиращата гайка на предпазителя на веригата, като повдигнете върха на шината (Фиг. 9). Моментът на затягане е 1,5 kgm (15 Nm). Веригата трябва да бъде регулирана така, че да е добре опъната и да се плъзга лесно със силата на ръката (Фиг. 10).
11. Веригата се регулира до правилното напрежение, когато може да се повдигне с няколко милиметра, като я издърпате нагоре (Фиг. 10).

ВНИМАНИЕ

Винаги поддържайте правилното обтягане на веригата. Прекалено бавната верига увеличава риска от откат и може да излезе от жлеба на шината; тези ситуации могат да повредят оператора и веригата. Веригата, която е твърде бавна, причинява бързо износване на веригата и зъбното колело. Обратно, прекалено обтегнатата верига причинява претоварване и повреждане на двигателя. Правилно затегнатата верига осигурява най-добрите характеристики на рязане и безопасност и дълъг живот на самата верига. Продължителността на живот на веригата зависи от правилното обтягане, но също и от правилното смазване.

5.2 КУКА

Като аксесоар се предлага кука.

Използването на кука е силно препоръчително при рязане на дебели стволове или клони.

За да сглобите нокътя, вижте последователността A-F Фиг. 28.

6 ПРЕДПАЗНИ УСТРОЙСТВА НА ПРОДУКТА

ВНИМАНИЕ

Моторният трион е оборудван с предпазни устройства, които намаляват рисковете, произтичащи от използването на самия трион; операторът трябва да знае неговата позиция, употреба и интервенции по поддръжката.

ВНИМАНИЕ

Прочетете следните предупреждения, преди да използвате продукта.

- Не използвайте моторния трион с дефектни предпазни устройства.
- Проверявайте редовно предпазните устройства. Вижте глава 9.1 *ПРОВЕРКИ ЗА СИГУРНОСТ*.
- Ако предпазните устройства са дефектни, незабавно се свържете с оторизиран дистрибутор.

6.1 СПИРАЧКА НА ВЕРИГАТА ЗА ЗАЩИТА ОТ ОТКАТ

Продуктът е оборудван със спирачка на веригата, която спира веригата в случай на откат. Спирачката на веригата намалява риска от инциденти, но само операторът може да ги предотврати с работата си.

Спирачката на веригата се задейства ръчно чрез натискане с лявата ръка на лоста за ръка до щракване или автоматично с инерционния механизъм. Натиснете предпазителя за ръка, за да активирате ръчно спирачката на веригата дори при спрян двигател.

6.2 БЛОКИРОВКА НА ГАЗТА

Блокировката на газта предотвратява случайно задействане на самата газ. Ако поставите ръката си около дръжката и натиснете блокировката на газта, газта може да бъде

натисната. При освобождаване на дръжката газта и блокировката на газта се връщат в първоначалната си позиция. Тази функция блокира газта на празен ход.

6.3 ОГРАНИЧИТЕЛ НА ВЕРИГАТА И УСТРОЙСТВО ЗА ОБТЯГАНЕ НА ВЕРИГАТА

Спирачката на веригата задържа веригата в случай на скъсване или изплъзване от шината. Устройството за обтягане на веригата позволява да се избегне верига, която е твърде стегната (риск от счупване) или твърде хлабава (риск от подхлъзване). Правилното напрежение на веригата и правилната поддръжка на шината и веригата намаляват риска от злополуки.

BG

6.4 СИСТЕМА ЗА ЗАГЛУШАВАНЕ НА ВИБРАЦИИТЕ

Системата за заглушаване на вибрациите намалява вибрациите, предавани към дръжките. Амортизърите функционират като разделител между двигателя на машината и дръжките.

6.5 ПРЕВКЛЮЧВАТЕЛ ЗА СПИРАНЕ

Превключвателят STOP се използва за спиране на **двигателя както при нормални, така и при аварийни условия.**

6.6 АУСПУХ

Заглушителят осигурява минимално ниво на шум и отвежда изгорелите газове от оператора. В райони с горещ и сух климат може да има голям риск от пожар. Спазвайте местните разпоредби и инструкциите за поддръжка.



ВНИМАНИЕ

Ауспухът се нагрива значително по време на употреба и след това, както и когато двигателят работи на празен ход. Съществува риск от пожар, особено когато работите с машината в близост до запалими материали.



ВНИМАНИЕ

Не използвайте машина без ауспух или с дефектен ауспух. Дефектният ауспух може да увеличи нивото на шума и риска от пожар.

6.7 ЛОСТ ЗА РЪКА

Предният лост за ръка предпазва ръката на оператора от плъзгане към веригата. Този лост действа и за задействане на спирачката на веригата, тъй като ви позволява да активирате спирачката на веригата, ако се натисне напред или поради инерционния ефект на съдържателя се в него маса в случай на откат.

6.8 ПРЕДПАЗИТЕЛ НА ШИНАТА

Предпазителят на шината предотвратява контакт със зъбците на веригата; зъбците са остри, дори ако веригата е неподвижна. Поставете го върху шината и веригата по време на транспортиране и преместване.

7 СТАРТИРАНЕ

7.1 ГОРИВО

ВНИМАНИЕ

Бензинът е изключително запалим. Бъдете особено внимателни, когато работите с бензин или смес от горива. Не пушете и не внасяйте огън или открит пламък в близост до горивото или машината. Смесете горивото на открито, където няма искри или открит пламък.

- За да намалите опасността от пожар и, за да не се изгорите, работете грижливо с горивото. Силно възпламенимо.
- Разбъркайте или разклатете и налейте горивото в подходящ съд.
- Позиционирайте машината на свободно място, спрете двигателя и го оставете да се охлади, преди да извършите зареждането с гориво.
- Развинтете бавно пробката на горивото, за да освободите налягане и, за да се избегне изтичане на гориво.
- След зареждането, затегнете здраво пробката на горивото. Вибрациите могат да причинят разхлабване на пробката и изтичане на гориво.
- Избършете разлятото от резервоара гориво. Преместете машината на разстояние 3 метри от мястото на зареждане, преди да задействате двигателя.
- Никога не се опитвайте да изгаряте изтеклото гориво, при каквито и да било обстоятелства.
- Не пушете по време на работа с горивото или по време на работа на машината.
- Съхранявайте горивото на хладно, сухо и добре проветриво място.
- Не съхранявайте горивото на места, където има сухи листа, слама, хартия и т.н.
- Съхранявайте машината на места, където парите на горивото не влизат в контакт с искри или открит пламък, парни котели, електрически мотори или прекъсвачи/превключватели, пещи и т.н.
- Не сваляйте пробката от резервоара, когато двигателят работи.
- Не използвайте гориво за почистване.
- Внимавайте и не разливайте гориво върху вашето облекло.



Тази машина се задейства от двутактов двигател и изисква предварително смесване на бензин и масло за двутактови двигатели. Смесете предварително бензин без съдържание на олово и масло за двутактови двигатели в чист съд, подходящ за бензин.

Препоръчвано гориво: Този двигател е сертифициран за работа с бензин без съдържание на олово за използване от автомобили а 89 октана ($[R + M] / 2$) или по-голямо октаново число.

Смесете маслото за двутактови двигатели с бензина, като следвате инструкциите, които са посочени на опаковката.

Препоръчваме ви да използвате масло за двутактови двигатели Oleo-Mac / Efco **2% (1:50)**, специално формулирано за всички двутактови двигатели с въздушно охлаждане


Правилните съотношения масло/гориво, които са посочени в таблицата (Фиг. А), са подходящи, когато се използва масло за двигатели Oleo-Mac / Efcо **PROSINT 2 EVO** и **EUROSINT 2 EVO** или еквивалентно висококачествено масло за двигатели (**технически спецификации JASO FD или ISO L-EGD**).

БЕНЗИН 	МАСЛО 	
	2% - 50:1	
ℓ	ℓ	(cm ³)
1	0,02	(20)
5	0,10	(100)
10	0,20	(200)
15	0,30	(300)
20	0,40	(400)
25	0,50	(500)

Фиг. А

 **ПРЕДПАЗЛИВОСТ**

Да не се използва масло за автомобили или масло за двуктактови извънбордови двигатели.

 **ПРЕДПАЗЛИВОСТ**

- Закупувайте само необходимото количество гориво, изчислено въз основа на Вашето потребление; не закупувайте по-голямо количество гориво от това, което ще се използва за един или два месеца.
- Съхранявайте бензина в херметически затворен съд, на хладно и сухо място.

 **ПРЕДПАЗЛИВОСТ**

За сместа никога не използвайте гориво, което съдържа повече от 10% етанол; може да използвате газохол (смес от бензин и етанол) със съдържание на етанол до 10% или гориво E10.

ЗАБЕЛЕЖКА

Пригответе само толкова количество смес, колкото е необходимо; не оставяйте сместа за дълго време в резервоара или в туба. Препоръчваме ви да използвате стабилизатор за гориво **Emak ADDITIX 2000** код 001000972A, за съхраняване на сместа за период от 12 месеца.

⚠ ПРЕДПАЗЛИВОСТ

Алкилираният бензин няма същата плътност като тази на обикновения бензин. Ето защо двигатели, които работят на обикновен бензин, може да изискват различна настройка на карбуратора. За тази операция е необходимо да се свържете с оторизиран сервизен център.

7.2 ЗАРЕЖДАНЕ

⚠ ВНИМАНИЕ

Спазвайте инструкциите за безопасност по време на обработване на горивото. Преди да извършите зареждане, винаги изключвайте двигателят. Никога не доливайте гориво в машината при работещ или топъл двигател. Преди да задействате двигателят, преместете се поне 3 m от мястото, където е извършено зареждане на гориво. **ДА НЕ СЕ ПУШИ!**

1. Преди да извършите зареждане, разклатете тубата със сместа.
2. Почистете повърхността около пробката на горивото, за да се избегнат замърсявания.
3. Разхлабете бавно пробката на горивото.
4. Сипете внимателно сместа от гориво в резервоара. Да се избягват разливания.
5. Преди да поставите отново пробката на горивото, прочистете и проверете уплътнението.
6. Незабавно поставете отново пробката на горивото като я затегнете ръчно. Отстранете евентуални разливания от гориво.

⚠ ВНИМАНИЕ

Проверете за течове на гориво и, ако има такива, ги отстранете преди да използвате машината. Ако е необходимо, се свържете с оторизиран сервизен център.

7.3 ДОПЪЛВАНЕ НА МАСЛО И СМАЗВАНЕ НА ВЕРИГАТА

Веригата се смазва от автоматична помпа, която не изисква поддръжка. Маслената помпа е калибрирана от производителя, за да осигури достатъчно масло дори при тежки работни условия. Всякакви капки масло по време на рязане на тънка дървесина се счита за нормално.

- Преди всяко зареждане с гориво почиствайте зоната около капачката (13Фиг. 2), така че да не попадат примеси в резервоара.
- По време на работа визуално проверявайте наличното ниво на маслото.
- След доливане, стартирайте двигателя в режим на празен ход 2 или 3 пъти, за да възстановите правилното подаване на масло.
- В случай на неизправност не се намесвайте, но се свържете с оторизиран дистрибутор.

Правилното смазване на веригата по време на фазите на рязане намалява износването между веригата и шината, осигурявайки по-голяма издръжливост. Винаги използвайте качествено масло.

 **ВНИМАНИЕ**

Забранено е използването на събрано използвано масло! Винаги използвайте биоразградими смазочни материали (eco-lube Oleo-Mac / Efco), които са специфични за шини и вериги с изключително внимание към природата, здравето на оператора и живота на компонентите на моторните триони.

BG

 **ВНИМАНИЕ**

Преди да стартирате двигателя, се уверете, че веригата не е в контакт с чуждо тяло.

- Не се навеждайте и не режете над височината на рамото; с високо захващане на моторния трион е трудно да се контролира и противодейства на тангенциалните сили (откат).
- **Уверете се, че всички части на тялото са далеч от веригата и ауспуха.**
- **Работещите с лява ръка трябва да следват същите инструкции. Заемете подходяща позиция за рязане.**

 **ВНИМАНИЕ**

Излагането на вибрации може да причини увреждания на хора, които страдат от проблеми свързани с циркулацията на кръвта, или проблеми свързани с нервната система. Консултирайте се с лекар, ако възникнат физически симптоми като изтръпване, липса на чувствителност, намаляване на нормалната сила и промени в цвета на кожата. Обикновено тези симптоми се появяват по пръстите, ръцете и китките.

7.3.1 Задавен двигател

1. Завъртете копчето (А, Фиг. 22), свалете картера (В).
2. Повдигнете капачката на свещта (I, Фиг. 24).
3. Развийте и подсушете свещта.
4. Отворете докрай дросела.
5. Издърпайте въжето на стартера няколко пъти, за да изпразните горивната камера.
6. Поставете отново свещта и свържете капачката, като я натиснете **здраво**.
7. Преместете стартовия лост в положение "OPEN" (Отворено), дори ако двигателят е студен.
8. Задействайте двигателя сега.

 **ВНИМАНИЕ**

Никога не задействайте моторния трион без шината, веригата и капака на съединителя (спирачката на веригата) да са монтирани – съединителят може да се отпусне и да причини наранявания.

7.4 ЗАДЕЙСТВАНЕ НА ДВИГАТЕЛЯ

Спирачката на веригата трябва да бъде поставена, когато се стартира моторния трион. Поставете спирачката на веригата като натиснете лоста на спирачката на веригата/предпазителя за ръце напред (към шината), в положение на задействане на спирачката (Фиг. 12). Заредете карбуратора като натиснете балона (14, Фиг. 2). Поставете лоста на стартера (D, Фиг. 13) в положение „CLOSE“ (Затворено). Поставете моторния трион на земята в стабилно положение. Проверете дали веригата се върти свободно и не удря чужди тела. Преди да стартирате двигателя, се уверете, че моторния трион не е в контакт с някакъв предмет. Никога не се опитвайте да пускате моторния трион, когато шината е в процес на рязане. Хванете предната дръжка с дясната си ръка (Фиг. 14). Издърпайте стартерното въже няколко пъти, докато се получи **първият звук за стартиране**. Поставете отново лоста на стартера (D, Фиг. 13) в първоначалното положение „OPEN“ (Отворено). Стартирайте двигателя, като издърпате въжето на стартера. След като двигателят **стартира, изключете спирачката на веригата (Фиг. 3) и изчакайте няколко секунди**. След това задействайте лоста за ускорителя (2, Фиг. 2), за да деблокирате устройството за автоматично полу-ускоряване.



ВНИМАНИЕ

Когато двигателят вече е горещ, не използвайте стартера за задействане.



ВНИМАНИЕ

Използвайте устройството за полу-ускоряване само при стартиране на двигателя.

7.5 СРАБОТВАНЕ НА ДВИГАТЕЛЯ

Двигателят достига своята максимална мощност след първите 5÷8 часа работа.

По време на този период на сработване, двигателят не трябва да работи на празен ход на максимални обороти, за да се избегне прекалено напрежение.



ВНИМАНИЕ

По време на сработването не трябва да се варира карбурирането за постигане на предполагаемо увеличаване на мощността; двигателят може да се повреди.

ЗАБЕЛЕЖКА

Нормално е отделянето на пушек от нов двигател по време и след първо използване.

7.6 СРАБОТВАНЕ НА ВЕРИГАТА

Регулирането трябва винаги да се извършва при студена верига. Завъртете веригата ръчно, като я смазвате с допълнително масло. Стартирайте двигателя за няколко минути при умерена скорост, като проверите правилната работа на маслената помпа. Спрете двигателя и регулирайте обтягането на веригата. Стартирайте двигателя, като направите няколко разреза на един ствол. Спрете отново двигателя и проверете пак напрежението. Повторете операцията, докато веригата достигне максималното си удължение.

ВНИМАНИЕ

Никога не докосвайте веригата, когато двигателят работи. Не докосвайте земята със самата верига.

8 СПИРАНЕ НА ДВИГАТЕЛЯ

Освободете лоста на ускорителя (2, Фиг. 2), като двигателят се сведе до минимум. Изключете двигателят като натиснете бутона STOP (10).

ВНИМАНИЕ

Не оставяйте моторния трион на земята, ако веригата продължава да се движи.

9 ИЗПОЛЗВАНЕ

Дългосрочното вдишване на отработените газове от двигателя, на разпръснатото във въздуха масло на веригата и на праха от стърготините може да представлява риск за здравето.

9.1 ПРОВЕРКИ ЗА СИГУРНОСТ

ВНИМАНИЕ

Преди всяко използване на машината проверявайте правилната работа на предпазните устройства. В случай на неизправност, не продължавайте работата и се намесете върху проблема, като следвате съответните глави от инструкциите за употреба, или се свържете с дистрибутора.

ВНИМАНИЕ

Използването на машината с неработещи предпазни устройства може да доведе до сериозни или фатални наранявания.

ВНИМАНИЕ

Повторете проверките, ако машината е подложена на неподходящо напрежение (удари, падания и смачкване).

1. Уверете се, че спирачката на веригата работи правилно и не е повредена.
2. Уверете се, че блокировката на газта работи правилно и не е повредена.
3. Уверете се, че бутонът за спиране работи правилно и не е повреден.
4. Проверете дали лостът на газта и блокировката на газта, ако бъдат освободени, бързо се връщат в неутрално положение.
5. Уверете се, че дръжките са сухи, чисти и здраво фиксирани.
6. Уверете се, че системата за заглушаване на вибрациите работи правилно и не е повредена.

7. Уверете се, че ауспухът работи правилно и не е повреден.
8. Уверете се, че всички части са сглобени правилно и не са повредени или не липсват.
9. Уверете се, че ограничителят на веригата е свързан правилно.
10. Уверете се, че при двигател на минимален режим, веригата не се движи.
11. Уверете се, че обтягането на веригата е правилно и че веригата не е повредена.
12. Проверете за течове на гориво.

9.2 ОТКАТ, ПРИПЛЪЗВАНЕ, ОТСКАЧАНЕ И ПАДАНЕ



ВНИМАНИЕ

Реактивните сили могат да възникнат по време на въртене на веригата и могат да повлияят на безопасното управление на верижния трион. Тези сили могат да бъдат много опасни, тъй като причиняват движение и/или загуба на контрол върху триона, което може да доведе до сериозно нараняване или смърт. Разбирането на тези сили спомага да намалите съответните рискове.

Най-често срещаните реактивни сили са:

- Приплъзване: Възниква, когато шината се плъзга или се движи бързо по дървото.
- Отскок: Възниква, когато шината се повдигне от дървото и го удря многократно.
- Падане: възниква, когато верижният трион падне в края на рязането. Това може да накара движещата се верига да докосне части от тялото или други предмети, причинявайки нараняване или щети.
- Плъзгане: Възниква, когато веригата внезапно спре, докосвайки предмет в дървото по долната част на шината. Внезапното спиране изтегля триона напред и далеч от оператора, което води до загуба на контрол над машината.



ВНИМАНИЕ

Най-опасната реактивна сила е отката.

- Откат (kickback): възниква, когато краят на шината докосне предмет и внезапно се премести нагоре и назад. Откат може да възникне и когато дървото се затвори и затегне веригата по време на рязане. И в двата случая това внезапно спиране на веригата причинява преобръщане на активните сили, налични в среза на дървото, карайки триона да се движи в посока, обратна на тази на въртене на веригата.
Трионът се избутва нагоре и назад към оператора.

Откатът е резултат от неправилна употреба на машината и/или неправилни процедури или условия на работа и може да бъде избегнат, като се вземат подходящите предпазни мерки, посочени по-долу.

Предпазни мерки срещу откат и реактивни сили



ВНИМАНИЕ

Имайте предвид, че може да възникне откат и други реактивни сили. С разбиране на отката и реактивните сили можете да намалите фактора на изненада, който допринася за инциденти.



ВНИМАНИЕ

Използването на триона с една ръка може по-лесно да доведе до откат. Бъдете изключително внимателни, когато правите това.

Рисковете от откат и други реактивни сили могат да бъдат намалени чрез следните действия:

- Поддържайте подходящо поведение и спазвайте всички правила за безопасност.
- Използвайте правилно предпазните устройства, вградени в триона.
- Винаги обръщайте внимание на позицията на края на шината.
- Никога не позволявайте края на шината да докосва предмет.
- Бъдете внимателни, когато режете малки клони, малки храсти и фиданки, които могат да блокират веригата.
- Освободете работната зона от всякакви препятствия, като дървета, клони, камъни, огради, пънове и др. Избягвайте всякакви препятствия, които трионът може да докосне.
- Поддържайте веригата заточена и правилно регулирана; тъпата или разхлабена верига увеличава възможността за откат. **Следвайте инструкциите на производителя относно заточването и поддръжката на веригата.** Проверявайте обтягането на редовни интервали. Уверете се, че фиксиращите гайки са здраво затегнати. Увеличаването на дълбочината на рязане може да доведе до повече откат.
- Започнете и продължете да режете на пълна скорост. Ако веригата се движи с по-ниска скорост, рискът от откат е по-голям.
- Режете само един дънер наведнъж.
- Бъдете изключително внимателни, когато възобновявате предишно рязане.
- Не се опитвайте да започнете рязането с върха на шината (срязане с потапяне).
- Пазете се от движещи се стволоче или други предмети, които могат да затворят разреза и да затегнат веригата.
- **Използвайте само резервни шини и вериги, специфични за вашия верижен трион и одобрени от производителя.** Неподходящите резервни шини и вериги могат да причинят счупване на веригата и/или откат.
- **Дръжте верижния трион здраво с две ръце, като обхванете изцяло дръжките с ръцете и пръстите си. Никога не отпускате захвата. Дръжте лявата си ръка изправена със заключен лакът. Позиционирайте тялото и ръцете си така, че да устоите на откат и реактивни сили.** Правилното държане на верижния трион намалява отката и реактивните сили и подобрява управлението на машината.
- Никога и при никакви обстоятелства не променяйте позицията на дясната и лявата ръка.
- Поддържайте балансирана позиция на двата крака.
- **Не се наклонявайте и не режете над височината на раменете.** Това помага да се избегне неволен контакт с крайниците на тялото, да се избегне загуба на равновесие и позволява по-добър контрол на триона в неочаквани ситуации.

- Поддържайте контрол над верижния трион по време на рязане и когато дървото падне след завършване на рязането. Не позволявайте тежестта на верижния трион да го накара да падне, когато рязането приключи.

Предпазни устройства срещу откат

ВНИМАНИЕ

Следните устройства са включени към вашия верижен трион за намаляване на риска от откат и други реактивни сили. Тези устройства обаче не премахват напълно такива опасни реакции. Като оператор на верижен трион не разчитайте само на тези устройства. Трябва да следвате всички предпазни мерки, инструкции и процедури за поддръжка, описани в това ръководство, за да избегнете откат и други реактивни сили, които могат да причинят сериозно нараняване или смърт.

- **Водеща щанга:** Шина с малък радиус на края намалява зоната на опасност от откат на щангата. Използвайте само шини, одобрени от производителя на верижния трион и изброени в това ръководство (вижте Таблица 1 *Препоръчителни комбинации от шини и вериги*).
- **Веригите с нисък откат,** изброени в това ръководство (вижте Таблица 1 *Препоръчителни комбинации от шини и вериги*), отговарят на изискванията за нисък откат, когато са тествани по съответните стандарти. **Използвайте само вериги, одобрени от производителя на верижния трион.**
- Предният предпазител е предназначен да намали възможността лявата ръка да влезе в контакт с веригата, ако тя се изплъзне от предната дръжка; също така е проектиран да активира спирачката на веригата, когато се натисне напред или се движи напред от инерционните сили.
- Предната и задната дръжка са проектирани с подходящи разстояния помежду си и една спрямо друга, за да осигурят баланс и съпротивление при управлението на верижния трион, когато последният се движи към оператора в случай на откат.
- Верижната спирачка е предназначена за бързо спиране на движещата се верига. Когато лостът на спирачката/предния предпазител се натисне напред към шината, веригата трябва да спре незабавно. **Спирачката на веригата ограничава последствията от отката, но не го предотвратява.** Спирачката на веригата трябва да се почиства и тества преди всяко използване на триона.
- Устройството за обтягане на веригата е предназначено да позволи на оператора да регулира правилно веригата: разхлабената верига благоприятства възможността за откат и други реактивни сили.

9.3 СПИРАЧКА НА ВЕРИГАТА

Инерционната спирачка на веригата е много безопасно устройство при използването на моторния трион. Предпазва потребителя от всякакви опасни откати, които биха могли да възникнат по време на различните фази на работа. Активира се, което води до мигновено блокиране на веригата, когато ръката на оператора натисне лоста (ръчно задействане) или автоматично по инерция, когато предпазителя се избута напред (Фиг. 18) в случай на внезапен откат (инерционно задействане). Спирачката на веригата се освобождава чрез издърпване на лоста към оператора (Фиг. 3).

9.4 ПРОВЕРКА НА РАБОТАТА НА СПИРАЧКАТА

При проверка на машината, преди извършване на каквато и да е работа, проверете работата на спирачката, като спазвате следните точки:

1. Стартирайте двигателя и хванете дръжките здраво с двете си ръце.
2. Дръпнете лоста на газта, за да преместите веригата, натиснете спирачния лост напред, като използвате задната част на лявата ръка (Фиг. 11).
3. Когато спирачката работи, веригата спира веднага; освободете лоста за ускорение.
4. Деактивирайте спирачката (Фиг. 3).

9.5 ПОДДРЪЖКА НА СПИРАЧКАТА

Винаги поддържайте чист механизма на спирачката на веригата и смазвайте лоста. Проверете износването на спирачната лента. Минималната дебелина трябва да бъде **0,30 mm**.

9.6 РАБОТА С МОТОРНИ ТРИОНИ С ВЪЖЕ И КОЛАН

Тази глава описва някои работни процедури за намаляване на риска от нараняване с моторни триони за рязане при работа на височина с помощта на въже и колан. Тази информация е основна насока, но по никакъв начин не замества официалното обучение, което операторът задължително трябва да получи. Винаги трябва да се спазват националните закони и разпоредби.

Общи изисквания за работа на височина

Операторите на моторни триони за кастрене, които работят на височина с помощта на въже и сбруя, никога не трябва да работят сами. Те трябва да бъдат подпомогнати от наземен оператор, който е преминал обучение за подходящи аварийни процедури.

Операторите на моторни триони за кастрене трябва да са преминали общо обучение за безопасни техники за катерене и работни позиции за тази работа и да са правилно оборудвани със сбруя, въжета, плоски ремъци с крайни процеци, карабинери и друго оборудване, за да се държат стабилно и да поддържат моторния трион, като заемат безопасна работна позиция.

Подготовка преди използване на триона върху дърво

Моторният трион трябва да бъде проверен, зареден с гориво, стартиран и предварително загрят от оператора на земята и следователно да бъде изключен, преди да бъде предаден на оператора, който е на дървото. Необходимо е да фиксирате моторния трион с плосък колан, подходящ за свързване към колана на оператора (А, Фиг. 15):

- a. прикрепете плоския колан към точката на закрепване в задната част на моторния трион (Фиг. 17);
- b. осигурете подходящи карабинери, които позволяват моторния трион да бъде свързан индиректно (т. е. посредством плоския колан) и директно (т. е. към точката на закрепване на моторния трион) към сбруята на оператора;
- c. уверете се, че моторният трион е здраво свързан, когато го подадете на оператора;

d. уверете се, че моторният трион е прикрепен към сбруята, преди да го отделите от средството за повдигане.

Възможността за закрепване на моторния трион директно към сбруята намалява риска от повреда на оборудването по време на движение около дървото. Винаги изключвайте моторния трион от захранването, когато е директно прикрепен към сбруята.

Необходимо е да свържете моторния трион към препоръчаните точки за закрепване на сбруята. Те могат да бъдат в средната точка (отпред или отзад) или отстрани. Когато е възможно, свържете моторния трион към централната задна средна точка, за да предотвратите съприкосновението му с въжетата за катерене и за да се поддържа тежестта му в центъра, към основата на гръбначния стълб на оператора (B, Фиг. 15).

При преместване на моторния трион от една точка на закрепване към друга, операторите трябва да се уверят, че тя е фиксиран в нова позиция, преди да го откачат от предишната точка на закрепване.

Използване на моторен трион върху дърво

Анализът на злополуките с тези моторни триони по време на катерене на дървета показва, че основната причина е неправилното използване на моторния трион с една ръка. При повечето инциденти операторите не се опитват да заемат безопасна работна позиция, която им позволява да държат триона с две ръце. Това води до повишен риск от нараняване поради:

- липса на здраво захващане на моторния трион в случай на откат,
- липса на контрол върху моторния трион, така че да се увеличи вероятността от контакт с въжетата за катерене и с тялото на оператора (по-специално лявата ръка и рамото).
- загуба на контрол, причинена от небезопасна работна позиция и в резултат на контакт с моторния трион (нежелано движение, докато трионът работи).

Безопасна работна позиция за използване с две ръце

За да се позволи на операторите да държат триона с две ръце, е необходимо, като общо правило, операторите да се стремят към безопасна работна позиция, когато работят с моторния трион:

- на нивото на ханша при рязане на хоризонтални участъци.
- на нивото на слънчевия сплит при рязане на вертикални участъци.

Когато операторът работи в близост до вертикални стволоче с ниски странични сили върху работната позиция, може да е необходима добра опора за поддържане на безопасна работна позиция. Въпреки това, докато операторите се отдалечават от ствола, те ще трябва да предприемат стъпки за отмяна или неутрализиране на нарастващите странични сили, например чрез промяна на посоката на основното въже с помощта на допълнителна точка на закрепване или чрез използване плосък ремък, който се регулира директно от сбруята на ремъка към допълнителна точка за закрепване (A, Фиг. 16).

Постигането на добра опора в работната позиция може да бъде улеснено чрез използването на стреме, създадено временно с ремък с примка, в което да се постави кракът (C, Фиг. 15).

Стартиране на моторния трион върху дърво

При стартиране на моторния трион върху дърво операторът трябва да:

- a. задейства спирачката на веригата преди стартиране.
- b. държи моторния трион от лявата или от дясната страна на тялото, преди да стартира, а именно:
 1. от лявата страна, да държи моторния трион с лявата си ръка, опряна върху предната дръжка, като държи триона далеч от тялото си, докато дърпа въжето на стартера с дясната си ръка.
 2. от дясната страна, държи моторния трион с дясната си ръка за една от двете дръжки, като държи триона далеч от тялото си, докато дърпа въжето на стартера с лявата си ръка.

Спирачката на веригата трябва винаги да е задействана, преди да оставите моторния трион да работи, висящ на плоския ремък.

Операторите винаги трябва да проверяват дали триона има достатъчно гориво, преди да направят критични срезове.

Използване на моторния трион с една ръка

Операторите не трябва да използват моторен триони с една ръка, когато са в нестабилна работна позиция или да ги предпочитат пред ръчен трион, когато режат дърво с малък диаметър в краищата на клоните. Моторни триони за подрязване с една ръка трябва да се използват само когато:

- операторите не могат да поддържат работна позиция, която позволява да се използват с две ръце;
- трябва да поддържат работната си позиция с една ръка;
- моторният трион се използва в пълно изпълнение, перпендикулярно на тялото на оператора и на разстояние от него (В, Фиг. 16).

Операторите трябва:

- никога не режете със зоната на откат в края на шината на моторния трион;
- никога не “режете и задържайте” отрязъците;
- никога не се опитвайте да хванете отрязъци, когато падат.

Освобождение на заседнал моторен трион

Ако моторният трион заседне по време на рязане, е необходимо операторите:

- да изключат моторния трион и да го прикрепят безопасно към частта от клона, която преминава от ствола към среза, или към отделно въже на инструмента;
- издърпайте триона от страната на прореза, докато повдигате клона, ако е необходимо;
- ако е необходимо, да използват ръчен трион или втори моторен трион, за да освободят заседне моторен трион, като направят разрез от най-малко 30 cm около заседналия моторен трион.

Ако се използва ръчен или моторен трион за освобождение на заседналия моторен трион, е необходимо срезове да се правят към върха на клона (т.е. между заседналия

моторен трион и горната част на клона, а не между ствола и заседналия трион) за да не се повлече моторния трион с отрязаната част от клона и ситуацията да се усложни още повече.

9.7 ЗАБРАНЕНА УПОТРЕБА

ВНИМАНИЕ

Винаги спазвайте нормите за безопасност. Този моторен трион е проектиран и изградена за подрязване и поддържане на изправени дървета или храсти. Забранено е да се режат други видове материали. Вибрациите и отката са различни и изискванията за безопасност няма да бъдат спазени. Не използвайте моторния трион като лост за повдигане, преместване или чулене на предмети и не го блокирайте на фиксирани опори. Забранено е да се поставят на силоотводния вал на моторния трион инструменти или принадлежности, различни от тези, доставени от производителя.

ВНИМАНИЕ

Не използвайте моторния трион за нарязване и цепене на дървета.

9.8 ПРАВИЛА ЗА РАБОТА

9.8.1 Кастрене

- Винаги започвайте от най-големия диаметър, като вървите към върха, за да кастрите растението или други вторични разклонения.
- Винаги търсете най-стабилната и сигурна позиция, преди да ускорите моторния трион. Ако е необходимо, поддържайте равновесие, като поставите коляното по-близо до ствола.
- Дръжте моторния трион, облегат на ствола, за да избегнете прекомерната умора, като го въртите от лявата или дясната страна в зависимост от положението на клона, който ще се реже (Фиг. 19).
- В случай, че клоните са под напрежение, потърсете безопасна позиция, за да се предпазите от евентуален удар. Винаги започвайте рязане от противоположната страна на прегъването.
- Когато режете големи клони, възползвайте се от наличието на кука, като я използвате като щифт.

ВНИМАНИЕ

Не използвайте предимно горния ръб на върха на шината за кастрене, защото има риск от откат.

9.8.2 Предпазни мерки за работната зона

- Не работете в близост до електрически кабели.
- Работете само, когато видимостта и светлината са достатъчни, за да виждате добре.
- Преди да положите моторния трион, спрете двигателя.

- Обърнете особено внимание, когато носите лични предпазни средства за слуха, тъй като те могат да ограничат способността за чуване на звуци, указващи опасност (подкани, сигнали, предупреждения и т.н.).
- Бъдете особено внимателни, когато работите по склонове или неравен терен.
- Да не се реже над височината на рамото; с високо захващане на моторния трион е трудно да се контролира и противодейства на тангенциалните сили (откат).
- **Да не се реже от стълба, това е изключително опасно.**
- Спрете моторния трион, ако веригата удари чужд предмет. Проверете моторния трион и ремонтирайте повредените части, ако е необходимо. Проверете машината и при случайно падне.
- Пазете веригата чисти от мръсотия и пясък. Дори малко количество мръсотия бързо прави веригата по-малко остра и увеличава възможността за откат.
- Поддържайте винаги сухи и чисти ръкохватките.
- При рязане на ствол или клон под напрежение, бъдете внимателни да не бъдете изненадани от моменталното отпускане на напрежението на дървото.
- Бъдете изключително предпазливи, когато режете малки клонове или храсти, които могат да блокират веригата, или да бъдат насочени срещу вас и да ви накарат да загубите равновесие.

9.8.3 Предпазни мерки при използване на машината

1. Особената форма на дръжките на тази машина изисква специално внимание към явлението откат.
2. Обърнете специално внимание на внезапните падания на машината в края на рязането, които трудно се контролират с този тип дръжка.
3. Пазете се от ефекта на приплъзване. Веригата, вместо да проникне в ствола, може да се плъзне напред, избягвайки контрола на оператора.
4. Операторите, извършващи дейности по поддръжката на дърветата, задължително трябва да бъдат обучени за правилните техники за работа, за да работят безопасно, като примки, колани, въжета и карабинери, в допълнение към устройствата при нормална употреба и техниките за катерене по дърветата.
5. Стандартът **ISO 11681-2** позволява, в ръцете на добре обучен оператор (експерт) този моторен трион да може да се използва с една ръка, възприемайки безопасна работна система и **само ако се използва за операции по кастрене. За всяка друга употреба е задължително използването на двете ръце.**



ВНИМАНИЕ

Силно препоръчваме да не използвате този моторен трион с една ръка.

Използването на моторния трион с една ръка е изключително опасно, тъй като всички гореспоменати рискове (1÷4) се увеличават значително.

6. Откачете машината от колана, когато зареждате гориво.

10 ПОДДРЪЖКА

ВНИМАНИЕ

Повреда или неправилна поддръжка може да причини сериозно нараняване на оператора или машината.

ВНИМАНИЕ

По време на извършване на операции по поддръжката, носете винаги предпазни ръкавици. Да не се извършва поддръжка, когато двигателят е топъл.

Да не се използва горивото (сместа) за почистване.

10.1 ПРОВЕРКИ И ПОДДРЪЖКА НА ПРЕДПАЗНИТЕ УСТРОЙСТВА

10.1.1 Проверка на спирачната лента

1. Почистете спирачния барабан и барабана на съединителя, като премахнете стърготини, смола и мръсотия. Мръсотията и износването могат да намалят функционирането на спирачката.
2. Проверете спирачната лента. Спирачната лента трябва да е с дебелина най-малко 0,3 mm в точката на най-голямо износване.

10.1.2 Проверка на предпазителя за ръката

1. Проверете дали предпазителят за ръката е непокътнат и без очевидни дефекти, като пукнатини.
2. Уверете се, че предпазителят за ръката се движи свободно и е здраво закрепен.
3. Уверете се, че спирачката на веригата е активирана, като преместите лоста напред.

ПРЕДПАЗЛИВОСТ

Ускорявайте само с освободена спирачка на веригата. Големият брой обороти при блокирана спирачка (спряла верига) води до отказ на двигателя, съединителя и спирачката за кратко време.

10.1.3 Проверка на спирачката на веригата

1. Стартирайте продукта. За инструкции вижте глава 7 *СТАРТИРАНЕ*.
2. Дръжте продукта здраво.
3. Подайте пълна газ и наклонете лявата си китка към предпазителя за ръката, за да активирате спирачката на веригата. Моторният трион трябва да спре незабавно.

ВНИМАНИЕ

Не пускайте предната дръжка, когато задействате спирачката на веригата.

10.1.4 Проверка на газта и блокировката на газта

1. Проверете дали газта и блокировката на газта се движат свободно и дали възвратните пружини работят правилно.
2. Спуснете блокировката на газта и се уверете, че се връща в изходно положение, когато бъде освободена.
3. Уверете се, че газта е блокирана на минимума, когато блокировката на газта е освободена.
4. Стартирайте моторния трион и ускорете до максимум.
5. Пуснете газта и се уверете, че веригата спира и остава неподвижна.

ВНИМАНИЕ

Ако веригата се върти със списъка на газта на празен ход, се свържете с вашия дистрибутор за сервизиране.

10.1.5 Проверка на ограничителя на веригата

1. Уверете се, че ограничителят на веригата е непокътнат.
2. Уверете се, че ограничителят на веригата е стабилен и фиксиран към корпуса на уреда.

10.1.6 Проверка на системата за заглушаване на вибрациите

Уверете се, че пружините или амортизьорите са неповредени и правилно закрепени към захранващия блок и дръжката.

10.1.7 Проверка на превключвателя STOP

1. Задействайте двигателя.
2. Натиснете бутона STOP. Двигателят трябва да спре.

10.1.8 Проверка на ауспуха

ВНИМАНИЕ

Ауспухът може да съдържа отлагания от потенциално канцерогенни частици от горенето. За да избегнете контакт с кожата и вдишване на такива частици, когато почиствате и/или обслужвате ауспуха, винаги се уверявайте, че:

- носете ръкавици;
- извършвайте почистване и/или поддръжка в добре проветриво помещение;
- използвайте стоманена четка, за да изчеткате ауспуха.

Уверете се, че ауспухът не е дефектен. Не отстранявайте ауспуха от продукта.

10.2 СЪОТВЕТСТВИЕ НА ГАЗОВИТЕ ЕМИСИИ

Този двигател, включително и системата за контрол на емисии, трябва да се управлява, използва и подлага на поддръжка в съответствие с инструкциите в ръководството на потребителя, за да се поддържат емисиите в границите на законовите изисквания, приложими за извънпътна подвижна техника.

Не трябва да се прави никакво умишлено подправяне или неподходящо използване на системата за контрол на емисиите на двигателя.

Неправилното функциониране, използване или поддръжка на двигателя или машината може да доведе до евентуални неизправности на системата за контрол на емисиите, така че приложимите законови изисквания не могат да бъдат спазени; в такъв случай трябва да се предприеме незабавно действие за отстраняване на неизправностите на системата и да се възстановят приложимите изисквания.

Неизчерпателни примери за неправилно функциониране използване или поддръжка:

- Форсиране или повреждане на устройствата за дозиране на горивото.
- Използване на гориво и/или моторно масло, които не отговарят на характеристиките, посочени в глава 7.1 *Гориво*.
- Използване на неоригинални резервни части, например свещи и т.н.
- Неизвършване на поддръжка или извършване на неподходяща поддръжка на системата за отработени газове, включително неподходящи интервали за извършване на поддръжка на гърнето на ауспуха, свещта, въздушния филтър и т.н.

ВНИМАНИЕ

Модифицирането на този двигател прави невалидно ЕС сертифицирането относно емисиите.

Нивото на CO₂ на този двигател може да се намери в уеб сайта на Emak (www.myemak.com) в раздел „Светът на Outdoor Power Equipment“.

10.3 ЗАТОЧВАНЕ НА ВЕРИГАТА

ВНИМАНИЕ

Неспазването на инструкциите за заточване значително увеличава риска от откат.

Стъпката на веригата е $\times 0.43''$, $\times 0.50''$, $3/8'' \times 0.50''$. Заточете веригата с помощта на предпазни ръкавици и кръгло точило с размер $\varnothing 4 \text{ mm}$ ($5/32''$).

Винаги заточвайте веригата от вътрешната към външната страна на режещия ръб, като спазвате показаните стойности в Фиг. 20.

Режещите части след заточване трябва да са с еднаква ширина и дължина.

ВНИМАНИЕ

Веригата трябва да се заточва винаги, когато се установи, че стърготините са с по-малки размери в сравнение с тези при нормално рязане.

На всеки 3-4 заточвания трябва да се провери и, ако е необходимо, да се заточи ограничителя на дълбочината, като се използва плоското точило и специалния шаблон, предоставени като опция, след което се заобли предния ъгъл (Фиг. 21).

ВНИМАНИЕ

Правилната настройка на ограничителя на дълбочината е също толкова важна, колкото правилното заточване на веригата.

BG

10.4 ШИНА

Шините, снабдени със зъбно колело на върха, трябва да се смазват със смазка с помощта на спринцовка за смазване.

Шината трябва да се завърта на всеки 8 работни часа, за да се осигури равномерно износване.

Дръжте жлеба на шината и отвора за смазване чисти със скрепера, предоставен като опция.

Проверявайте дали водачите на шината са успоредни и, ако е необходимо, отстранявайте страничните ръбове с плоското точило.

Завъртете шината и проверете дали отворите за смазване са без замърсяване.

ВНИМАНИЕ

Никога не монтирайте нова верига върху износено зъбно колело.

10.5 ВЪЗДУШЕН ФИЛТЪР

Завъртете копчето (А, Фиг. 22), свалете капака (В) и филтъра (С) с помощта на зъбците (Е). Проверявайте въздушните филтри (С) и (D) ежедневно. Почистете с обезмаслител Емак код. 3355006, измийте с вода и продухайте със сгъстен въздух от разстояние отвътре навън. Сменете филтрите, ако са силно запушени или повредени.

10.6 ГОРИВЕН ФИЛТЪР

Периодично проверявайте състоянието на горивния филтър. В случай на прекомерно замърсяване, го сменете (Фиг. 23).

10.7 МАСЛЕНА ПОМПА (РЕГУЛИРУЕМА АВТОМАТИЧНО)

Дебитът е фабрично зададен. Подаването на масло може да се променя от оператора, според необходимостта, с помощта на специалния регулиращ винт (Фиг. 27). Подаването на масло се получава само при движение на веригата.

ВНИМАНИЕ

Никога не използвайте събрано използвано масло.

10.8 УСТРОЙСТВО ЗА СТАРТИРАНЕ

Поддържайте охлаждащите отвори на капака на устройството за стартиране свободни и почистени с четка или сгъстен въздух.

BG

10.9 ДВИГАТЕЛ

Почиствайте периодично перките на цилиндъра с четка или сгъстен въздух.



ПРЕДПАЗЛИВОСТ

Натрупването на мръсотия върху цилиндъра може да предизвика прегряване, което е вредно за функционирането на двигателя.

10.10 СВЕЩ

Препоръчва се периодично почистване на свещта и проверка на разстоянието между електродите (Фиг. 24).

Използвайте свещ TORCH L6RTF или друга марка с еквивалентна топлинна мощност.

10.11 СПИРАЧКА НА ВЕРИГАТА

Ако спирачката на веригата не работи правилно, свалете предпазителя на веригата и почистете добре компонентите на спирачката. Когато лентата на спирачката на веригата е износена и/или деформирана, я подменете.

10.12 КАРБУРАТОР

Преди да регулирате карбуратора, почистете стартерния конвейер, въздушният филтър (Фиг. 22) и загрейте двигателя.

Винтът на режим минимум (Т, Фиг. 25) се регулира по такъв начин, че между свободните обороти и режима на захващане на съединителя да има добра граница на безопасност.



ВНИМАНИЕ

При празен ход на двигателя веригата никога не трябва да се върти. В случай на минимално движение на веригата, регулирайте Т-винта и намалете оборотите на двигателя. Ако проблемът продължава, незабавно спрете работата и се свържете с оторизиран сервизен център, за да разрешите проблема.

Този двигател е проектиран и произведен в съответствие с прилагането на настоящите директиви и регламенти.



ВНИМАНИЕ

При използване на машината над 1000 m надморска височина е необходимо карбурацията да бъде проверена от оторизиран сервизен център.

10.13 АУСПУХ

ВНИМАНИЕ

Този ауспух е оборудван с катализатор, необходим за съответствието на двигателя с изискванията за емисиите. Никога не модифицирайте или премахвайте катализатора: ако го направите, нарушавате закона.

ВНИМАНИЕ

Ауспусите, снабдени с катализатор, стават много горещи по време на работа и остават така за дълго време след спиране на двигателя. Това се случва и когато двигателят е на минимум. Контактът може да причини изгаряния на кожата. Не забравяйте риска от пожар!

ПРЕДПАЗЛИВОСТ

Ако ауспухът е повреден, трябва да се смени. Ако ауспухът често се запушва, това може да е знак, че ефективността на катализатора е ограничена.

ВНИМАНИЕ

Не използвайте машината, ако ауспухът е повреден, липсва или е модифициран. Използването на ауспух, който не се поддържа правилно, увеличава риска от пожар и загуба на слуха.

10.14 ИЗВЪНРЕДНА ПОДДРЪЖКА

Необходимо е, в края на сезона, ако се моторният трион се използва интензивно или, на всеки две години при нормално използване, да се извърши обща проверка от специализиран техник на сервизен център.

Намерете най-близкия до вас оторизиран сервизен център на: <https://www.myemak.com/int/filiali-e-distributori/distributori>.

ВНИМАНИЕ

- Всички операции по поддръжката, които не са изброени в това ръководство, трябва да се извършват от оторизиран сервизен център. За да се гарантира постоянно и нормално функциониране на машината, имайте предвид, че при евентуална смяна на части трябва да се използват само **ОРИГИНАЛНИ РЕЗЕРВНИ ЧАСТИ**.
- Евентуално неоторизирано модифициране и/или използване на неоригинални резервни части, може да причини тежки или смъртни наранявания на оператора или на трета страна и незабавно ще анулират гаранцията.

ЗАБЕЛЕЖКА

За допълнителна информация относно поддръжката на двигателя вижте ръководството за употреба и поддръжка на двигателя, приложено към този документ.

10.15 ТАБЛИЦА ЗА ПОДДРЪЖКАТА

BG

<p>Моля, имайте предвид, че следните намеси по поддръжката се прилагат само при нормални условия на работа. Ако вашата всекидневна работа е по-тежка в сравнение с нормалната работа, намесите по поддръжката трябва да бъдат намалени.</p>					
		Преди всяко използване	След всяко спиране за зареждане	Всяка седмица	Ако е повреден или дефектен
Цялата машина	Прегледайте за: течове, пукнатини и износване	x	x		
Проверки на: превключвателя, стартера, лоста на газта и лоста за спиране на газта	Проверете функционирането	x	x		
Спирачка на веригата	Проверете функционирането	x	x		
	Проверете при оторизиран сервизен техник				x
Резервоар за горивото и резервоар за маслото	Прегледайте за: течове, пукнатини и износване	x	x		
Горивен филтър	Извършете преглед и почистете			x	
	Сменете филтриращият елемент				x
Смазване на веригата	Проверете ефективността	x	x		
Верига	Прегледайте за: повреди, заточване и износване	x	x		
	Проверете обтягането	x	x		
	Заточване: проверете дълбочината на рязане				x
Шица	Прегледайте за: повреди и износване	x	x		
	Почистете жлеба и масления канал	x			
	Завъртете, смажете зъбното колело и почистете остатъка от маслото			x	
	Сменете				x
Зъбно колело	Прегледайте за: повреди и износване			x	
	Сменете				x
Съединител	Прегледайте за: повреди и износване			x	
	Сменете				x
Спиране на веригата	Прегледайте за: повреди и износване	x	x		
	Сменете				x

<i>Моля, имайте предвид, че следните намеси по поддръжката се прилагат само при нормални условия на работа. Ако вашата всекидневна работа е по-тежка в сравнение с нормалната работа, намесите по поддръжката трябва да бъдат намалени.</i>		Преди всяко използване	След всяко спиране за зареждане	Всяка седмица	Ако е повреден или дефектен
Всички достъпни винтове и гайки (с изключение на винтовете на карбуратора)	Проверете и поставете отново			x	
Въздушен филтър	Почистете	x			
	Сменете				x
Перки на цилиндъра и решетката на картера	Почистете			x	
Корда за задействане	Прегледайте за: повреди и износване			x	
	Сменете				x
Карбуратор	Проверете скоростта на празен ход (веригата не трябва да работи на празен ход)	x	x		
Свещ	Проверете разстоянието между електродите			x	
	Сменете				x
Антивибрационна система	Прегледайте за: повреди и износване			x	

11 ТРАНСПОРТИРАНЕ

Транспортирайте моторния трион с изключен двигател, с ножове, с шина, обърната назад и поставен предпазител на шината (Фиг. 26).



ВНИМАНИЕ

При транспортиране на машината с моторно превозно средство се уверете дали машината е фиксирана правилно и здраво на превозното средство посредством ремъци. Машината се транспортира в хоризонтално положение; освен това трябва да се гарантира, че не се нарушават местните правила за транспортиране на такива машини.



ВНИМАНИЕ

Защитете шината и веригата с капака на шината.

12 ПРИБИРАНЕ ЗА СЪХРАНЕНИЕ

Когато машината трябва да остане спряна за дълги периоди:

- Изпразнете и почистете резервоарите за горивото и маслото в добре проветриво помещение.
- Изхвърляйте горивото и маслото в съответствие с разпоредбите и пазете околната среда.
- За да изпразните карбуратора, стартирайте двигателя и го изчакайте да спре (оставайки сместа в карбуратора, може да се повредят мембраните).
- Свалете, почистете и напръскайте веригата и шината със защитно масло.
- Внимателно почистете отворите за охлаждане на картера на стартера, въздушния филтър (Фиг. 22) и крилата на цилиндъра.
- Съхранявайте машината на сухо място, ако е възможно без пряк контакт със земята и далеч от източници на топлина и с празни резервоари.
- Процедурите за пускане в експлоатация след съхранение през зимата са същите като тези, извършвани при нормалното пускане на машината (стр. 18).



ВНИМАНИЕ

Защитете шината и веригата с капака на шината.

13 ОПАЗВАНЕ НА ОКОЛНАТА СРЕДА

Опазването на околната среда е важен и приоритетен аспект при използването на машината, в изгода на гражданската полза и околната среда, където живеем.

- Избягвайте да бъдете смущаващ елемент по отношение на съседите.
- Спазвайте стриктно местните норми за изхвърляне на остатъчни материали, след резитба.
- Спазвайте стриктно местните разпоредби за изхвърляне на опаковки, масла, бензин, батерии, филтри, повредени части или всякакви елементи със силно въздействие върху околната среда. Тези отпадъци не трябва да се изхвърлят на боклука, а трябва да се събират отделно и да се предават в специализирани центрове, които ще се погрижат за рециклирането на материалите.

13.1 УНИЩОЖАВАНЕ И ИЗХВЪРЛЯНЕ

В момента на извеждане от употреба не изоставяйте машината в околната среда, а се обърнете към специализиран събирателен център.

По-голяма част от материалите, които за използвани за изработване на тази машина, могат да се рециклират; всички метали (стомана, алуминий, месинг) могат да се предадат в събирателен пункт за желязо. За повече информация се обърнете към център за събиране на отпадъци във Вашата зона. Изхвърлянето на производни отпадъци от унищожаването на машината, трябва да се извърши при съблюдаване на задълженията за опазване на околната среда, като се избягва замърсяване на почвата, въздуха и водата.

Във всеки случай трябва да се спазва действащото местно законодателство в тази област.

При унищожаването на машината трябва да се унищожи етикета на СЕ маркировката, заедно с това ръководство.

14 ТЕХНИЧЕСКИ ДАННИ

		GSTH 240 - МТТН 2400
Кубатура		25,4 cm ³
Двигател		2-тактов Emak
Мощност		0,9 kW
Бр. оборота минимум ⁽¹⁾		3100 min ⁻¹
Бр. оборота максимум ⁽¹⁾		12500 min ⁻¹
Лампичка		Да
Лесно стартиране		Да
Страничен винт за затягане на веригата		Да
Бр. зъбци на зъбното колело		6
Тегло без шина и верига		3.2 kg
Капацитет на резервоара за гориво		230 (0,23) cm ³ (ℓ)
Вместимост на резервоара за масло на веригата		210 (0,21) cm ³ (ℓ)
Скорост на веригата при 133% от максималната скорост на двигателя		21.4 m/s(1/4") – 22.9 m/s (3/8")

⁽¹⁾ Обороти на празен ход без шина и верига

Таблица 1 Препоръчителни комбинации от шини и вериги

Препоръчителни комбинации от шини и вериги	GSTH 240 - МТТН 2400	
Стъпка и дебелина на веригата	3/8" x.050"	1/4" x.043"
Дължина на шината	10"	10"
Вид шина	100 SDEA 041	MQ431056-1041
Вид верига	91PX040E	Q4356PB
Дължина на рязане	25 cm	25 cm



ВНИМАНИЕ

Рискът от откат (kickback) е по-голям в случай на неправилна комбинация шина/верига! Използвайте само препоръчителните комбинации шина/верига и следвайте инструкциите за заточване.

Звуково налягане ⁽¹⁾	dB (A)	L_{pA av} EN ISO 11681-2 EN 22868	96,7
Неопределеност	dB (A)		1.7
Измерено ниво на звукова мощност	dB (A)	2000/14/EC EN 22868	106
Неопределеност	dB (A)		1,5
Гарантирано ниво на звукова мощност	dB (A)	L_{WA} 2000/14/EC EN 22868	108
Ниво на вибрации ⁽¹⁾	m/s ²	EN ISO 11681-2 EN 22867	7,1 (ляво) 7,1 (дясно)
Неопределеност	m/s ²	EN 12096	1,6 (ляво) 1,6 (дясно)

⁽¹⁾ Среднопотеглени стойности (1/3 при минимална скорост, 1/3 при максимална скорост на мощността, 1/3 при максимална скорост на празен ход на двигателя)

15 ДЕКЛАРАЦИЯ ЗА СЪОТВЕТСТВИЕ

Долуподписаният,	EMAK spa via Fermi, 4 - 42011 Bagnolo in Piano (RE) ITALY
декларира на собствена отговорност, че машината:	
1. Вид:	Верижен трион
2. Марка: / Тип:	OLEO-MAC GSTH 240 / EFCO MTTH 2400
3. идентифициране на серия:	788 XXX 0001 - 788 XXX 9999
е в съответствие с разпоредбите на директивата/регламента и последващите изменения или допълнения:	2006/42/EO - 2014/30/EC - 2000/14/EO - (EC) 2016/1628 - 2011/65/EC
е в съответствие със следните хармонизирани правила:	EN ISO 11681-2: 2022 - EN 55012:2007+A1:2009 - EN ISO 14982:2009
и в съответствие с модела, който е получил сертификат СЕ ном.	EPT 0477.MAC.22/4887.1 (GSTH 240) EPT 0477.MAC.22/4888.1 (MTTH 2400)
издаден от	Eurofins Product Testing Italy S.r.l. via Courgnè, 21 - 10156 Torino (TO) - Italy n° 0477
Приложени процедури за оценка на съответствието:	Приложение V - 2000/14/EO
Измерено ниво на звукова мощност:	106 dB(A)
Гарантирано ниво на звукова мощност:	108 dB(A)
Изготвена от:	Bagnolo in Piano (RE) Italy - via Fermi, 4
Дата:	15/02/2023
Техническата документация е депозирана в:	Административното седалище. - Техническа дирекция

Луиджи Бартоли - С.Е.О.

16 СЕРТИФИКАТ ЗА ГАРАНЦИЯ

Тази машина е проектирана и реализирана посредством прилагане на най-модерните производствени техники. Фирмата производител гарантира за собствените продукти за период от 24 месеца, считано от датата на закупуване, когато те са предназначени за частно използване или като хоби. Гаранцията е ограничена до 12 месеца, в случай на професионална употреба.

BG

Общи условия на гаранцията

1. Гаранцията се признава считано от датата на закупуване. Фирмата производител, посредством нейната мрежа за продажби и техническо обслужване, заменя безплатно дефектиралите части поради материала, обработките и производството. Гаранцията не отменя законните права на купувача, които са предвидени от гражданския кодекс по отношение на последствията от дефекти или недостатъци, предизвикани от продадената стока.
2. Техническият персонал ще се намеси възможно най-бързо, в рамките на даденото време за организационни нужди.
3. **За да се поиска обслужване в гаранция, е необходимо да се представи на оторизирания персонал посоченият по-долу сертификат за гаранция, който трябва да бъде подпечатан и подписан от дистрибутора, попълнен във всички негови части и придружен от фактура за закупуване или фискален бон, задължителни за доказване на датата на закупуване.**
4. Гаранцията отпада в случай на:
 - очевидно отсъствие на каквато и да била поддръжка,
 - неправилно използване на продукта или направени модификации по продукта,
 - използване на неподходящи масла и горива,
 - използване на неоригинални резервни части или принадлежности,
 - намеси, извършени от неоторизиран персонал.
5. Фирмата производител изключва от гаранцията консумативите и частите, подлежащи на нормално износване.
6. От гаранцията са изключени също намеси свързани с осъвременяване и подобряване на продукта.
7. Гаранцията не покрива извършване на настройки и намеси по поддръжката, ако е необходимо да се извършат по време на периода на гаранцията.
8. За евентуални щети, причинени по време на транспортирането, трябва да се уведоми незабавно превозвача, в противен случай гаранцията отпада.
9. При двигателите на други марки (Briggs & Stratton, Tecumseh, Kawasaki, Honda и др.), монтирани на нашите машини, гаранцията, дадена от производителите на двигателите, е валидна.
10. Гаранцията не покрива евентуални щети, преки или непреки, причинени на хора или предмети от повреда на машината или произтичащи от принудително дълго неизползване на самата машина.

МОДЕЛ

СЕРИЕН НОМ.

ЗАКУПЕН ОТ Г-Н

ДАТА

ТЪРГ. ОБЕКТ

Да не се изпраща! Да се приложи само при евентуална заявка за техническа гаранция.

17 ОТСТРАНЯВАНЕ НА НЕИЗПРАВНОСТИ

ВНИМАНИЕ

Винаги спирайте машината и сваляйте свещта, преди да извършите всички изпитвания с цел коригиране, които са посочени в таблицата по-долу, освен ако не се изисква машината да работи.

Когато бъдат проверени всички възможни причини, но въпреки това проблемът не може да бъде разрешен, се свържете с оторизиран сервизен център. Ако възникне неизправност, която не е описана в тази таблица, се свържете с оторизиран сервизен център.

НЕИЗПРАВНОСТ	ВЪЗМОЖНА ПРИЧИНА	РЕШЕНИЕ
Двигателят не се задейства или се изключва няколко секунди след задействането.	Няма искра.	Проверете искрата на свещта. Ако няма искра, повторете теста с нова свещ.
	Задавен двигател.	Следвайте процедурата 7.3.1 <i>Задавен двигател</i> . Ако двигателят все още не се задейства, повторете процедурата с нова свещ.
Двигателят стартира, но не ускорява правилно или не функционира правилно при висока скорост.	Трябва да се регулира карбуратора.	Свържете се с оторизиран сервизен център за регулиране на карбуратора.
Двигателят не достига пълна скорост и / или отделя прекален пушек.	Проверете сместа масло / бензин.	Използвайте свеж бензин и подходящо масло за двутактови двигатели.
	Мръсен въздушен филтър.	Почистете: вижте инструкциите в глава 10.5 <i>ВЪЗДУШЕН ФИЛТЪР</i> .
	Трябва да се регулира карбуратора.	Свържете се с оторизиран сервизен център за регулиране на карбуратора.
Двигателят се задейства, върти се и ускорява, но не може да се задържи на минимум.	Трябва да се регулира карбуратора.	Регулирайте винта на минимум (Т, Фиг. 25) по посока на часовниковата стрелка, за да увеличите скоростта; вижте глава 10.12 <i>КАРБУРАТОР</i> .
Шината и веригата се загреват и пушат по време на работа.	Празен резервоар за маслото на веригата.	Резервоарът за масло трябва да се пълни всеки път, когато резервоарът за гориво се пълни.
	Обтягането на веригата е прекалено стегнато.	Обтягане на веригата; вижте инструкциите в главата 5.1 <i>ШИНАТА И ВЕРИГАТА</i> .
	Неизправност на системата за смазване.	Пуснете с пълен капацитет за 15-30 секунди. Спрете и проверете дали маслото капе от върха на шината. Ако има масло, неизправността може да бъде причинена от бавната верига или повредената шина. Ако няма масло, се свържете с оторизиран сервизен център.

НЕИЗПРАВНОСТ	ВЪЗМОЖНА ПРИЧИНА	РЕШЕНИЕ
<p>Двигателят се задейства и работи, но веригата не се върти.</p> <p>⚠ ВНИМАНИЕ: Никога не докосвайте веригата, когато двигателят работи.</p>	Задействана спирачка на веригата.	Освобождаване спирачката на веригата; вижте глава 9.3 <i>СПИРАЧКА НА ВЕРИГАТА</i> .
	Обтягането на веригата е прекалено стегнато.	Обтягане на веригата; вижте инструкциите в главата 5.1 <i>ШИНАТА И ВЕРИГАТА</i> .
	Сглобяване на шината и веригата.	Вижте инструкциите в глава 5.1 <i>ШИНАТА И ВЕРИГАТА</i> .
	Повредена верига и/или шина.	Вижте инструкциите в глава 10.3 <i>ЗАТОЧВАНЕ НА ВЕРИГАТА</i> и/или 10.4 <i>ШИНА</i> .
	Повреден съединител и/или зъбно колело.	Заменете, ако е необходимо; свържете се с оторизиран сервизен център.

Emak S.p.A.

42011 Bagnolo in Piano (RE) Italy

www.myemak.com

www.youtube.it/EmakGroup